

# Muszaki adatlap

## Középpontosan függesztett tartó, FS

Cikkszám: 6015404



Középpontosan függesztett tartó rácsos kábeltálcákhoz, a szükséges szorítóelemmel együtt.



**St** acél

**FS** szalaghorganyzott

### Törzsadatok

|  |                                      |
|--|--------------------------------------|
| Cikkszám   | 6015404                              |
| Típus  | GMS 370 FS                           |
| 1. megnevezés  | függesztett tartó                    |
| 2. megnevezés  | rácsos tálcához, rögz.elemmel        |
| Gyártó   | OBO                                  |
| Méret  | B370mm                               |
| Szín   | cink                                 |
| Anyag  | acél                                 |
| Felület  | szalaghorganyzott                    |
| Felületi szabvány                                    | DIN EN 10346                         |
| Legkisebb eladási egység<br>mennyiségegység          | 25<br>Darab                          |
| Súly   | 43 kg                                |
| súly-mértékegység                                    | kg/100 darab                         |
| CO <sub>2</sub> -lábnyom (GWP) bölcsőtől a<br>kapuig | 1,135 kg CO <sub>2</sub> e / 1 Darab |

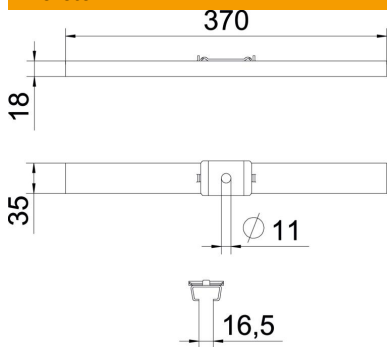
# Műszaki adatlap

Középpontosan függesztett tartó, FS

Cikkszám: 6015404



## Méretetek



|           |        |
|-----------|--------|
| hossz     | 35 mm  |
| szélesség | 370 mm |
| Magasság  | 18 mm  |
| B méret   | 370 mm |

## Műszaki adatok

|   |             |
|---|-------------|
| Kivitel                                 | beakasztott |
| Tűzálló kábelrendszerek –               | nem         |
| ...max. szélességhez                    | 370 mm      |
| ...min. szélességhez                    | 370         |
| Metrikus menetes szárhoz meg-<br>felelő | 10          |
| lyukátmérő                              | 11 mm       |
| Állítható                               | nem         |