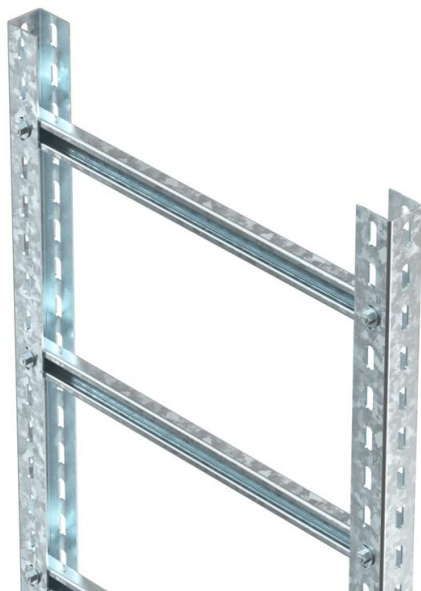


Muszaki adatlap

Kábelhágcsó SLM 50

Cikkszám: 6010024



Nehéz kábelhágcsó-rendszer az MSZE 24102/DIN 4102-12 szerinti tűzálló kábelrendszerek kialakításához. Engedélyezett bilincs típus BS-U1-M-... FT. A szállítás nem összeszerelt állapotban történik.
A C 40 létrafokok és a FRS 8x35 csavarok összeszerelés nélkül kerülnek kiszállításra. Létrafoktávolság: 300 mm

St	acél
FT	merítetten tűzihorganyzott

Törzsadatok

Cikkszám	6010024
Típus	SLM50C40F 60 FT
1. megnevezés	kábelhágcsó
2. megnevezés	létrafok-távolság 300 mm
Gyártó	OBO
Méret	600x3000mm
Szín	cink
Anyag	acél
Felület	merítetten tűzihorganyzott
Felületi szabvány	DIN EN ISO 1461
Legkisebb eladási egység	3
mennyiségegység	méter
Súly	846,667 kg
súly-mértékegység	kg/100 m
CO ₂ -lábnyom (GWP) bölcsőtől a kapuig	18,3737 kg CO ₂ e / 1 Méter

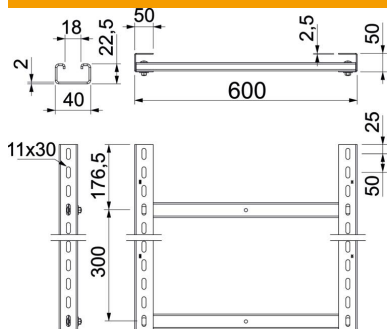
Muszaki adatlap

Kábelhágcsó SLM 50

Cikkszám: 6010024



Méreték



Hossz	3 000 mm
Szélesség	600 mm
Magasság	50 mm
B méret	600 mm
Létrafok távolsága	2,00

Műszaki adatok

Az oldalfal kivitele	Profil (nyitott)
A létrafokok kivitele	Profil perforálás nélküli
Tűzálló kábelrendszerek –	igen
Rozsdamentes acél, maratott	nem
Oldalperforálás	igen
Létrafoktávolság	300 mm