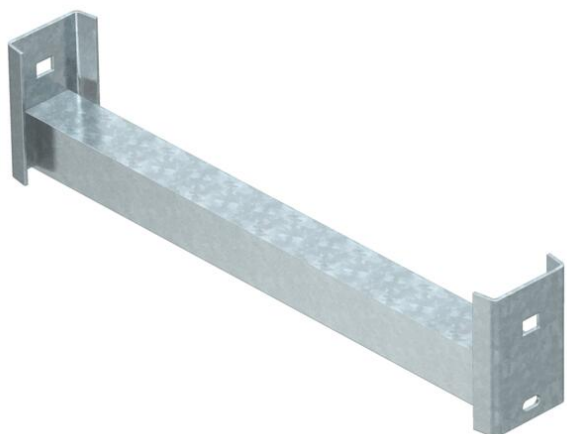


Muszaki adatlap

Létrafok WSK 40

Cikkszám: 6008100



L-profilú hágcsófok nehéz kivitelű kábelhágcsókban és IS 8 típusú oszlopban való használatra.
Maximális létrafterhelés: 250 kg.



St acél

FT merítetten tűzihorganyzott

Törzsadatok

Cikkszám	6008100
Típus	WSK 40 100 FT
1. megnevezés	saroklétrafok
2. megnevezés	IS8-oszlophoz
Gyártó	OBO
Méret	B954mm
Szín	cink
Anyag	acél
Felület	merítetten tűzihorganyzott
Felületi szabvány	DIN EN ISO 1461
Legkisebb eladási egység mennyiségegység	1 Darab
Súly	272 kg
súly-mértékegység	kg/100 darab
CO ₂ -lábnyom (GWP) bölcsőtől a kapuig	5,9388 kg CO ₂ e / 1 Darab

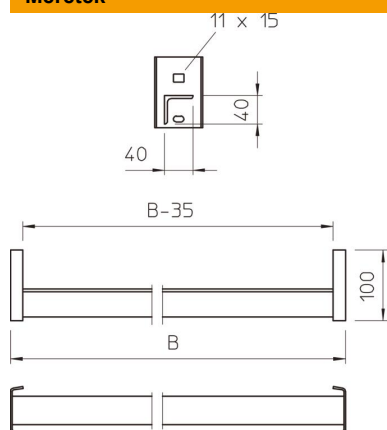
Muszaki adatlap

Létrafok WSK 40

Cikkszám: 6008100



Méreték



Méret szél. x mag.	40 x 40 mm
Hossz	954 mm
Szélesség	954 mm
Magasság	100 mm

Műszaki adatok

Anyagvastagság	4 mm
----------------	------