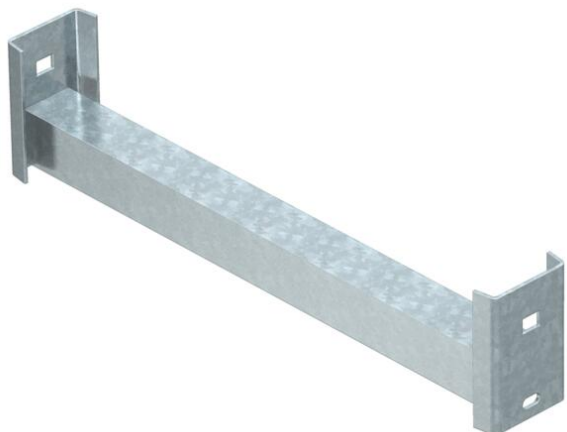


Muszaki adatlap

Létrafok WSK 40

Cikkszám: 6008097



L-profilú hágcsófok nehéz kivitelű kábelhágcsókban és IS 8 típusú oszlopban való használatra.
Maximális létrafterhelés: 250 kg.



St	acél
FT	merítetten tűzihorganyzott

Törzsadatok

Cikkszám	6008097
Típus	WSK 40 90 FT
1. megnevezés	saroklétrafok
2. megnevezés	IS8-oszlophoz
Gyártó	OBO
Méret	B854mm
Szín	cink
Anyag	acél
Felület	merítetten tűzihorganyzott
Felületi szabvány	DIN EN ISO 1461
Legkisebb eladási egység mennyiségegység	1 Darab
Súly	245 kg
súly-mértékegység	kg/100 darab
CO ₂ -lábnyom (GWP) bölcsőtől a kapuig	5,4627 kg CO ₂ e / 1 Darab

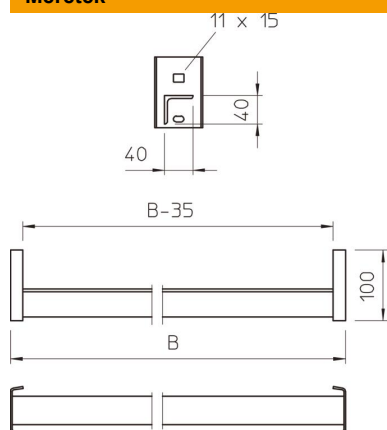
Muszaki adatlap

Létrafok WSK 40

Cikkszám: 6008097



Méretetek



Méret szél. x mag.	40 x 40 mm
Hossz	854 mm
Szélesség	854 mm
Magasság	100 mm

Műszaki adatok

Anyagvastagság	4 mm
----------------	------