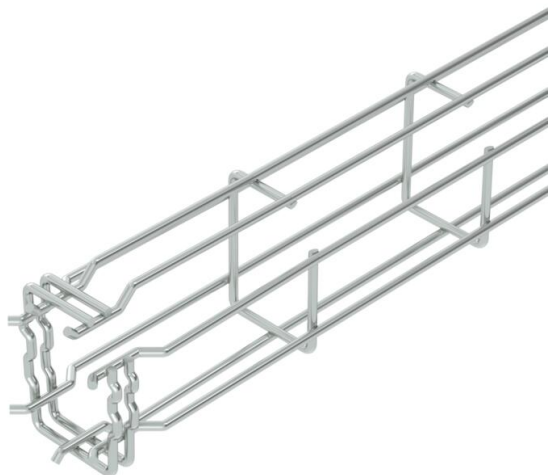


Muszaki adatlap

G-profilú Magic® rácsos kábeltálca, oldalmagasság 75 mm,
G

Cikkszám: 6005538



Ponthegeztett acélhuzalból készült, különböző oldalmagasságú és szélességű G-profilú rácsos kábeltálca. Közvetlen fali és mennyezeti szerelést tesz lehetővé. Terhelési adatok a különböző rögzítési módokhoz külön kérésre.

Mágneses árnyékoló csillapítás 15 dB

CE

- St** acél
- G** galvanikusan horganyzott

Törzsadatok

Cikkszám	6005538
Típus	G-GRM 75 50 G
1. megnevezés	G-GRM rácsos kábeltálca
Gyártó	OBO
Méret	75x50x3000
Szín	cink
Anyag	acél
Felület	galvanikusan horganyzott
Felületi szabvány	EN ISO 19598 / EN ISO 4042
Legkisebb eladási egység	3
menyiségegység	méter
Súly	79,867 kg
súly-mértékegység	kg/100 m
CO ₂ -lábnyom (GWP) bölcsőtől a kapuig	1,5059 kg CO ₂ e / 1 Méter

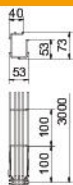
Muszaki adatlap

G-profilú Magic® rácsos kábeltálca, oldalmagasság 75 mm,
G

Cikkszám: 6005538



Méretetek



Hossz	3 000 mm
Szélesség	50 mm
Szélesség	1,97 in
Magasság	75 mm
Magasság	2,95 in
A méret	53 mm
B méret	53 mm
C méret	38 mm
H méret	73 mm

Műszaki adatok

Összekötők kivitele	Integrált összekötő
Szerelőrendszerek rögzítési módja	Mennyezet Fali-
Tűzálló kábelrendszerek –	igen
Beépített válaszfal	nélkül
Hasznos keresztmetszet	22 cm ²
Hasznos keresztmetszet	2200 mm ²
Profilalak	G-alak
Rozsdamentes acél, maratott	nem
Csavar nélküli összekötő	igen
Nagyfeszítávú kivitel	nem
Terhelésteszt típusa az IEC 61537 szerint	II. típus
Az összekötő fajtája, kábeltartó-rendszer	Rögzítés bepattintással