

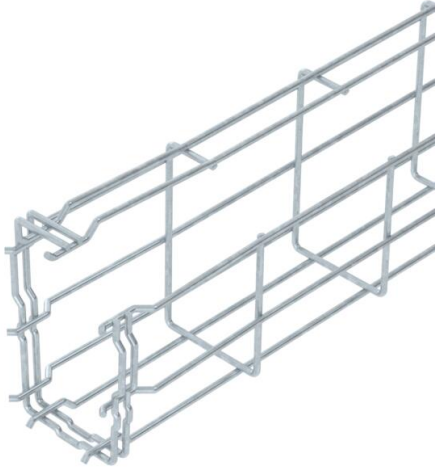
# Muszaki adatlap

G-profilú Magic® rácsos kábeltálca, oldalmagasság 125 mm, FT

Cikkszám: 6005526



Ponthegeztett acélhuzalból készült, különböző oldalmagasságú és szélességű G-profilú rácsos kábeltálca. Közvetlen fali és mennyezeti szerelést tesz lehetővé. Terhelési adatok a különböző rögzítési módokhoz külön kérésre.



Mágneses árnyékoló csillapítás 15 dB

CE

St acél

FT merítetten tűzihorganyzott

## Törzsadatok

Cikkszám	6005526
Típus	G-GRM 125 75 FT
1. megnevezés	G-GRM rácsos kábeltálca
Gyártó	OBO
Méret	125x75x3000
Szín	cink
Anyag	acél
Felület	merítetten tűzihorganyzott
Felületi szabvány	DIN EN ISO 1461
Legkisebb eladási egység	3
mennyiségegység	méter
Súly	113,667 kg
súly-mértékegység	kg/100 m
CO <sub>2</sub> -lábnyom (GWP) bölcsőtől a kapuig	2,4219 kg CO <sub>2</sub> e / 1 Méter

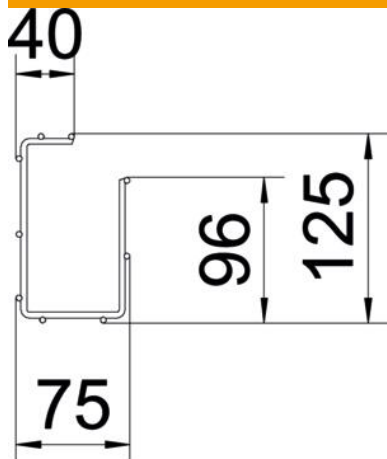
# Muszaki adatlap

G-profilú Magic® rácsos kábeltálca, oldalmagasság 125 mm, FT

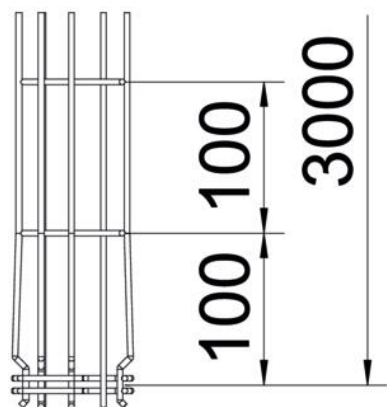
Cikkszám: 6005526



## Méreték



hossz	3 000 mm
szélesség	75 mm
szélesség	2,95 in
Magasság	125 mm
Magasság	4,92 in
A méret	96 mm
B méret	75 mm
C méret	38 mm
H méret	125 mm



# Műszaki adatlap

G-profilú Magic® rácsos kábeltálca, oldalmagasság 125 mm, FT

Cikkszám: 6005526



## Műszaki adatok

Összekötők kivitele	Integrált összekötő
Szerelőrendszerek rögzítési módja	Mennyezet Fali-
Tűzálló kábelrendszerek –	nem
Beépített válaszfal	nélkül
Hasznos keresztmetszet	61 cm <sup>2</sup>
Hasznos keresztmetszet	6100 mm <sup>2</sup>
Profilalak	G-alak
Rozsdamentes acél, maratott	nem
Csavar nélküli összekötő	igen
Nagyfeszítávú kivitel	nem
Terhelésteszt típusa az IEC 61537 szerint	II. típus
Az összekötő fajtája, kábeltartó-rendszer	Rögzítés bepattintással

## Terhelések

Alkalmazható támaszközök min.	1 m
Alkalmazható támaszközök max.	2,5 m
Támaszköz 1,0 m	0,6 kN/m
Támaszköz 1,5 m	0,35 kN/m
Támaszköz 2,0 m	0,3 kN/m
Támaszköz 2,5 m	0,25 kN/m