

# Muszaki adatlap

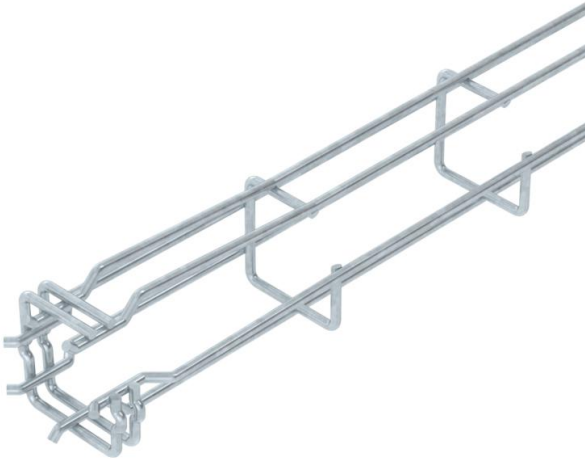
G-profilú Magic® rácsos kábeltálca, oldalmagasság 50 mm, FT

Cikkszám: 6005520



Ponthegeztett acélhuzalból készült, különböző oldalmagasságú és szélességű G-profilú rácsos kábeltálca. Közvetlen fali és mennyezeti szerelést tesz lehetővé. Terhelési adatok a különböző rögzítési módokhoz külön kérésre.

Mágneses árnyékoló csillapítás 15 dB



St

acél

FT

merítetten tűzihorganyzott

## Törzsadatok

Cikkszám	6005520
Típus	G-GRM 50 50 FT
1. megnevezés	G-GRM rácsos kábeltálca
Gyártó	OBO
Méret	50x50x3000
Szín	cink
Anyag	acél
Felület	merítetten tűzihorganyzott
Felületi szabvány	DIN EN ISO 1461
Legkisebb eladási egység	3
mennyiségegység	méter
Súly	68,567 kg
súly-mértékegység	kg/100 m
CO <sub>2</sub> -lábnyom (GWP) bölcsőtől a kapuig	1,4885 kg CO <sub>2</sub> e / 1 Méter

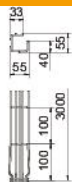
# Muszaki adatlap

G-profilú Magic® rácsos kábeltálca, oldalmagasság 50 mm,  
FT

Cikkszám: 6005520



## Méretetek



Hossz	3 000 mm
Szélesség	50 mm
Szélesség	1,97 in
Magasság	50 mm
Magasság	1,97 in
A méret	38 mm
B méret	55 mm
C méret	33 mm
H méret	55 mm

## Műszaki adatok

Összekötők kivitele	Integrált összekötő
Szerelőrendszerek rögzítési módja	Mennyezet Fali-
Tűzálló kábelrendszerek –	nem
Beépített válaszfal	nélkül
Hasznos keresztmetszet	17 cm <sup>2</sup>
Hasznos keresztmetszet	1700 mm <sup>2</sup>
Profilalak	G-alak
Rozsdamentes acél, maratott	nem
Csavar nélküli összekötő	igen
Nagyfeszítávú kivitel	nem
Terhelésteszt típusa az IEC 61537 szerint	II. típus
Az összekötő fajtája, kábeltartó-rendszer	Rögzítés bepattintással