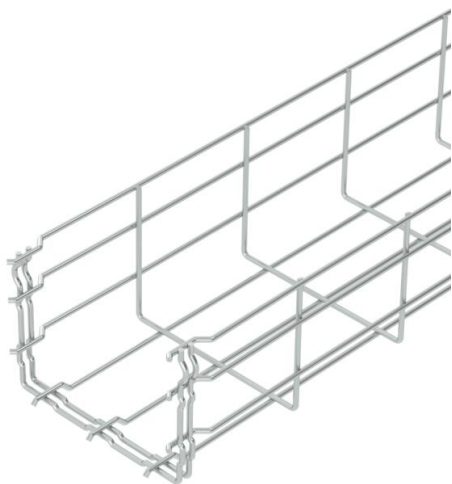


Muszaki adatlap

GR Magic® rácsos kábeltálca, 105 G

Cikkszám: 6002404



105 mm oldalmagasságú rácsos kábeltálca, összepattintható kivitel.
A GRM típusú rácsos kábeltálcák toldásához nincs szükség kiegészítő összekötő elemekre, egyszerűen csak egymásba kell pattintani a tálcákat. A rácsosztás 50 x 100 mm.
Mágneses árnyékoló csillapítás fedél nélkül 15 dB, fedéllel 25 dB.



St acél

G galvanikusan horganyzott

Törzsadatok

Cikkszám	6002404
Típus	GRM 105 150 G
1. megnevezés	GRM rácsos kábeltálca
Gyártó	OBO
Méret	105x150x3000
Szín	cink
Anyag	acél
Felület	galvanikusan horganyzott
Felületi szabvány	EN ISO 19598 / EN ISO 4042
Legkisebb eladási egység	3
menyiségegység	méter
Súly	111,667 kg
súly-mértékegység	kg/100 m
CO ₂ -lábnyom (GWP) bölcsőtől a kapuig	2,0866 kg CO ₂ e / 1 Méter

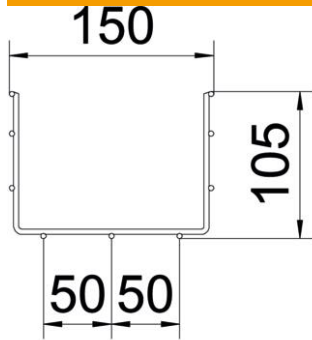
Muszaki adatlap

GR Magic® rácsos kábeltálca, 105 G

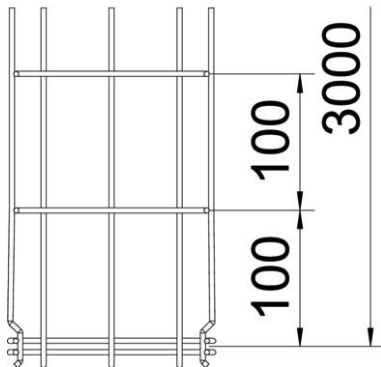
Cikkszám: 6002404



Méretetek



Hossz	3 000 mm
Szélesség	150 mm
Szélesség	5,91 in
Magasság	105 mm
Magasság	4,13 in
B méret	150 mm
H méret	108 mm



Műszaki adatok

Összekötők kivitele	Integrált összekötő
Szerelőrendszerek rögzítési módja	Padló Mennyezet Fali-
Tűzálló kábelrendszerek –	nem
Beépített válaszfal	nélkül
Hasznos keresztmetszet	130 cm ²
Hasznos keresztmetszet	13000 mm ²
Profilalak	U-idom
Rozsdamentes acél, maratott	nem
Csavar nélküli összekötő	igen
Nagyfeszítvű kivitel	nem
Terhelésteszt típusa az IEC 61537 szerint	II. típus
Az összekötő fajtája, kábeltartó-rendszer	Rögzítés bepattintással

Muszaki adatlap

GR Magic® rácsos kábeltálca, 105 G

Cikkszám: 6002404



Terhelések

Alkalmazható támaszközök min.	1 m
Alkalmazható támaszközök max.	3 m
Támaszköz 1,0 m	0,8 kN/m
Támaszköz 1,5 m	0,55 kN/m
Támaszköz 2,0 m	0,37 kN/m
Támaszköz 2,5 m	0,27 kN/m
Támaszköz 3,0 m	0,25 kN/m