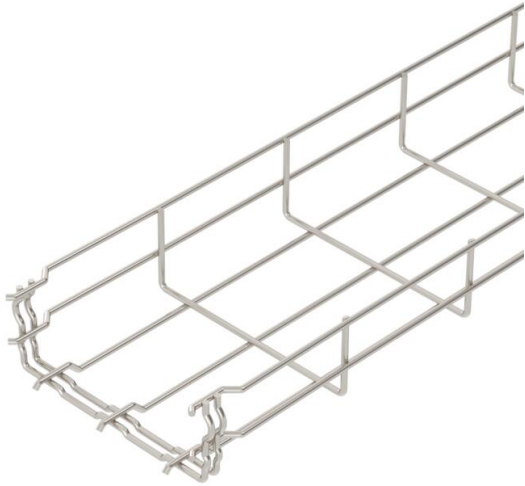


Muszaki adatlap

Rácsos kábeltálca, GR-Magic® 55 A4

Cikkszám: 6001090



55 mm oldalmagasságú rácsos kábeltálca, összepattintható kivitelben. A GRM típusú rácsos kábeltálcák toldásához nincs szükség kiegészítő összekötő elemekre, egyszerűen csak egymásba kell pattintani a tálcákat. A rácsosztás 50 x 100 mm (kivétel: GRM 55/50 = 20 x 100 mm). Mágneses árnyékoló csillapítás fedél nélkül 15 dB, fedéllel 25 dB.



A4 rozsdamentes acél, 1.4401

2B felületkezelés nélkül, utókezelt

Törzsadatok

Cikkszám	6001090
Típus	GRM 55 150 A4
1. megnevezés	GRM rácsos kábeltálca
Gyártó	OBO
Méret	55x150x3000
Szín	nemesacél
Anyag	rozsdamentes acél, 1.4401
Felület	felületkezelés nélkül, utókezelt
Felületi szabvány	
Legkisebb eladási egység	3
menyiségegység	méter
Súly	85,667 kg
súly-mértékegység	kg/100 m
CO ₂ -lábnyom (GWP) bölcsőtől a kapuig	4,3273 kg CO ₂ e / 1 Méter

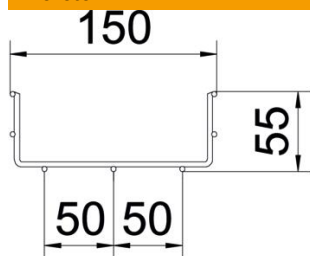
Műszaki adatlap

Rácsos kábeltálca, GR-Magic® 55 A4

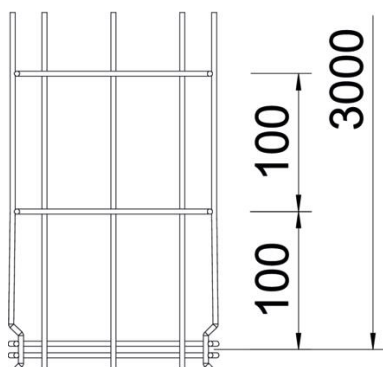
Cikkszám: 6001090



Méretetek



Hossz	3 000 mm
Szélesség	150 mm
Szélesség	5,91 in
Magasság	55 mm
Magasság	2,17 in
B méret	150 mm
H méret	58 mm



Műszaki adatok

Összekötők kivitele	Integrált összekötő
Szerelőrendszerek rögzítési módja	Padló Mennyezet Fali-
Tűzálló kábelrendszerek –	igen
Beépített válaszfal	nélkül
Hasznos keresztmetszet	63 cm ²
Hasznos keresztmetszet	6300 mm ²
Profilalak	U-idom
Rozsdamentes acél, maratott	igen
Csavar nélküli összekötő	igen
Nagyfeszítávú kivitel	nem
Terheléstezt típusa az IEC 61537 szerint	II. típus
Az összekötő fajtája, kábeltartó-rendszer	Rögzítés bepattintással

Muszaki adatlap

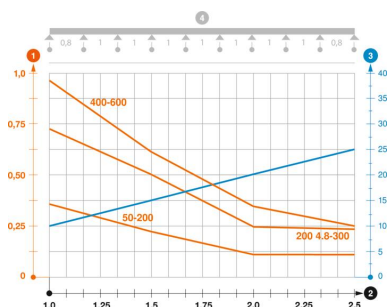
Rácsos kábeltálca, GR-Magic® 55 A4

Cikkszám: 6001090



Terhelések

Alkalmazható támaszközök min.	1 m
Alkalmazható támaszközök max.	2,5 m
Támaszköz 1,0 m	0,35 kN/m
Támaszköz 1,5 m	0,2 kN/m
Támaszköz 2,0 m	0,1 kN/m
Támaszköz 2,5 m	0,1 kN/m



GRM 55 VA típusú rácsos tálca terhelési diagramja

- 1 Megengedett kábeltálca-/kábellétra-terhelés kN/m-ben a szerelő súlya nélkül
 - 2 Támaszköz m-ben
 - 3 A pófalemez behajlása mm-ben, a megengedett (max.) kN/m terhelés esetén.
 - 4 Vizsgálati eljárás terhelési vázlata
- Terhelési görbe mm-ben megadott kábeltálca/kábellétra-szélességgel
- Pófabehajlási görbe a támaszköztől függően