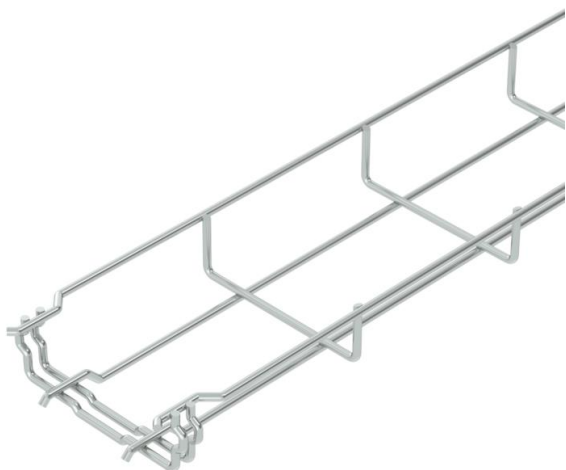


Muszaki adatlap

GR Magic® rácsos kábeltálca, 35 G

Cikkszám: 6000062



35 mm oldalmagasságú rácsos kábeltálca, összepattintható kivitelben. A GRM típusú rácsos kábeltálcák toldásához nincs szükség kiegészítő összekötő elemekre, egyszerűen csak egymásba kell pattintani a tálcákat. A rácsosztás 50 x 100 mm (kivétel: GRM 35/50 = 20 x 100 mm). Mágneses árnyékoló csillapítás fedél nélkül 15 dB, fedéllel 25 dB.



- St** acél
- G** galvanikusan horganyzott

Törzsadatok

Cikkszám	6000062
Típus	GRM 35 100 G
1. megnevezés	GRM rácsos kábeltálca
Gyártó	OBO
Méret	35x100x3000
Szín	cink
Anyag	acél
Felület	galvanikusan horganyzott
Felületi szabvány	EN ISO 19598 / EN ISO 4042
Legkisebb eladási egység	3
menyiségegység	méter
Súly	50,333 kg
súly-mértékegység	kg/100 m
CO ₂ -lábnyom (GWP) bölcsőtől a kapuig	0,9521 kg CO ₂ e / 1 Méter

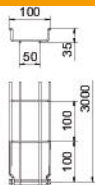
Muszaki adatlap

GR Magic® rácsos kábeltálca, 35 G

Cikkszám: 6000062



Méretetek



Hossz	3 000 mm
Szélesség	100 mm
Szélesség	3,94 in
Magasság	35 mm
Magasság	1 in
B méret	100 mm

Műszaki adatok

Összekötők kivitele	Integrált összekötő
Szerelőrendszerek rögzítési módja	Padló Mennyezet Fali-
Tűzálló kábelrendszerek –	nem
Beépített válaszfal	nélkül
Hasznos keresztmetszet	23 cm ²
Hasznos keresztmetszet	3500 mm ²
Profilalak	U-idom
Rozsdamentes acél, maratott	nem
Csavar nélküli összekötő	igen
Nagyfeszítávú kivitel	nem
Terhelésteszt típusa az IEC 61537 szerint	II. típus
Az összekötő fajtája, kábeltartó-rendszer	Rögzítés bepattintással

Muszaki adatlap

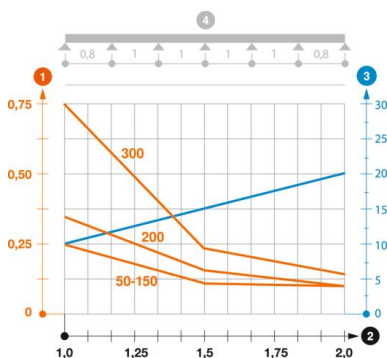
GR Magic® rácsos kábeltálca, 35 G

Cikkszám: 6000062



Terhelések

Alkalmazható támaszközök min.	1 m
Alkalmazható támaszközök max.	2 m
Támaszköz 1,0 m	0,25 kN/m
Támaszköz 1,5 m	0,11 kN/m
Támaszköz 2,0 m	0,1 kN/m



GRM 35 típusú GR-Magic rácsos kábeltálca terhelési diagramja

- 1 Megengedett kábeltálca-/kábellétra-terhelés kN/m-ben a szerelő súlya nélkül
 - 2 Támaszköz m-ben
 - 3 A pofalemez behajlása mm-ben, a megengedett (max.) kN/m terhelés esetén.
 - 4 Vizsgálati eljárás terhelési vázlata
- Terhelési görbe mm-ben megadott kábeltálca/kábellétra-szélességgel
 - Pofabehajlási görbe a támaszköztől függően