

Muszaki adatlap

Rúdtartó 16 mm-es felfogó- és földelőrudakhoz, csavarral
és műanyag tiplivel
Cikkszám: 5412803



- Rd 16 felfogó- és földelőrudakhoz
- Bilinccsel és M6 x 16 hatlapfejű csavarokkal (VA)
- M8 belső menettel a felcsavarozáshoz és átmenő furattal facsavarokhoz
- Előszerezve 5 x 60 mm facsavarral és 8 x 40 mm műanyag dübellel

Zn cink présöntvény

VZ horganyzott

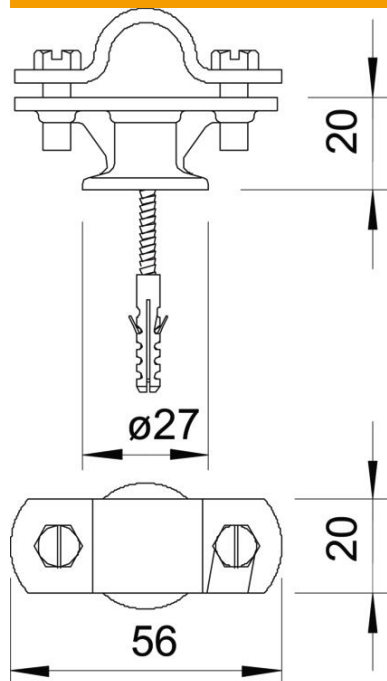
Törzsadatok

Cikkszám	5412803
Típus	113 B-Z-HD
1. megnevezés	rúdtartó
2. megnevezés	facsavarral + dübellel
Gyártó	OBO
Méret	16mm
Anyag	cinkprésöntvény
Felület	horganyzott
Felületi szabvány	
Legkisebb eladási egység	100
mennyiségegység	Darab
Súly	6 kg
súly-mértékegység	kg/100 darab
CO ₂ -lábnyom (GWP) bölcsőtől a kapuig	0,2875 kg CO ₂ e / 1 Darab

Műszaki adatlap

Rúdtartó 16 mm-es felfogó- és földelőrudakhoz, csavarral
és műanyag tiplivel
Cikkszám: 5412803

Méretetek



Műszaki adatok

A tartó rögzítési módja	dübellel
A rúd rögzítési módja	csavaros bilincsel
Metrikus menet	8
Illeszkedő méret	Rd 16 mm
A tartó anyaga	Cinkprésöntvény
Werkstoff des Unterteils	cinkprésöntvény
Az áthidaló anyaga	cinkprésöntvény