

Muszaki adatlap

Vezetéktartó, isCon® szigetelt vezetékhez

Cikkszám: 5408064



- isCon® vezeték rögzítéshez
- Rugós alátétekkel



A2 rozsdamentes acél, (W. Nr. 1.4301)

Törzsadatok

Cikkszám	5408064
Típus	isCon H 26 VA
1. megnevezés	Vezetéktartó
2. megnevezés	szürke isCon vezetékhez
Gyártó	OBO
Méret	Ø26mm
Anyag	rozsdamentes acél, 1.4301
Legkisebb eladási egység	20
mennyiségegység	Darab
Súly	3,4 kg
súly-mértékegység	kg/100 darab
CO ₂ -lábnyom (GWP) bölcsőtől a kapuig	0,2533 kg CO ₂ e / 1 Darab

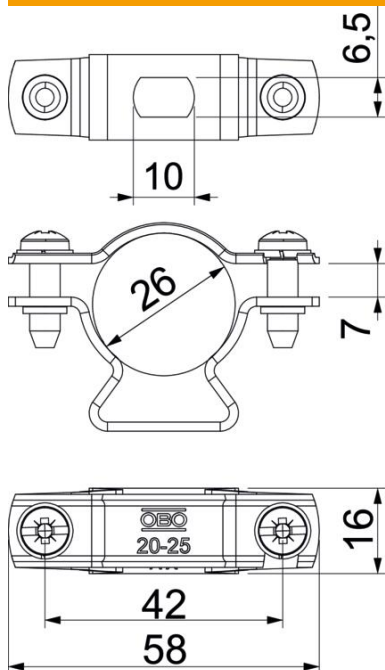
Muszaki adatlap

Vezetéktartó, isCon® szigetelt vezetékhez

Cikkszám: 5408064



Méreték



Hossz	59 mm
A méret	58 mm
B méret	42 mm
D min. méret	26 mm
H méret	37 mm
L méret	7 mm
t méret	16 mm

Műszaki adatok

Vezetőméretek	26 mm kerek
Illeszkedő méret	26 mm rund mm