

Muszaki adatlap

isCon® szigetelt vezeték

Cikkszám: 5408004



Az OBO isCon®-vezeték alkalmazásához szükséges részletes adatokat a használati útmutató tartalmazza.

- nagy villamos szilárdságú szigeteléssel
- kúszókisülés-mentes
- kiegészítő mechanikai védelem (fekete védőköpeny)
- MSZ EN 62305 szerinti biztonsági távolság betartásához
- MSZ EN 62561-1 (VDE 0185-561-1) alapján 150 kA-rel bevizsgálva
- egyenértékű biztonsági távolság $\leq 0,75$ m levegőben és $s \leq 1,5$ m szilárd anyagban
- IEC TS 62561-8 (VDE V 0185-561-8) szerint bevizsgálva
- halogénmentes
- tűzterhelés 4,3 kWh/m
- EX 1/2 és 21/22 zónákban is alkalmazható az aktuális szerelési útmutatónak megfelelően



Törzsadatok

| | |
|--|--------------------|
| Cikkszám | 5408004 |
| Típus | isCon Pro+ 75 SW |
| 1. megnevezés | Szigetelt levezető |
| 2. megnevezés | 100 m-es tekercs |
| Gyártó | OBO |
| Méret | Ø23mm |
| Szín | fekete |
| Legkisebb eladási egység mennyiségegység | 100 méter |
| Súly | 69,4 kg |
| súly-mértékegység | kg/100 m |

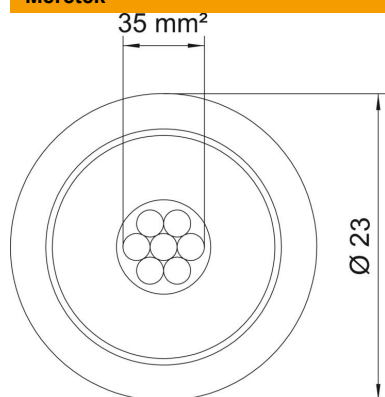
Műszaki adatlap

isCon® szigetelt vezeték



Cikkszám: 5408004

Méretetek



Hossz 100 000 mm

Műszaki adatok

| | |
|---|--------------------|
| Egyes huzalok darabszáma | 7 |
| Nagy szigetelőképeségű kivitel | igen |
| Normál gyűrű (kb. m) | 100 |
| Length tolerance ± | 5 % |
| Keresztmetszet | 35 mm ² |
| Anyagtulajdonság | egyéb |
| Burkolat anyaga | EVA |
| Ekvivalens biztonsági távolság s(e)/m (levegőben) | 0,75 |