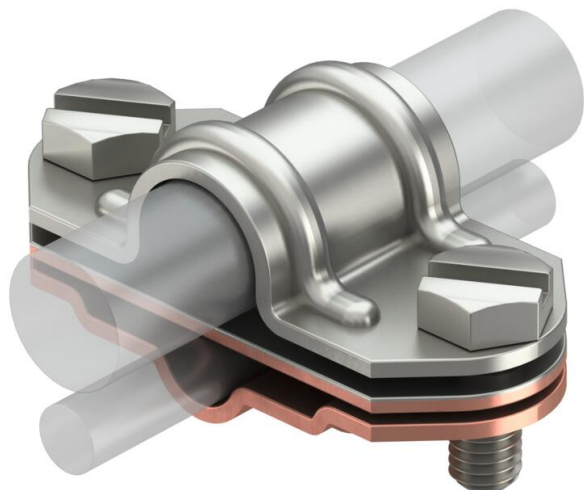


Muszaki adatlap

Univerzális vizsgáló-összekötő, kettősfém betétlemezzel

Cikkszám: 5336074



- Rd 8-10 huzal vagy FL 30 szalag és Rd 16 rúd összekötéséhez
- 2 db rozsdamentes acél hatlapfejű csavarral
- Kettősfém (alumínium/vörösréz) betétlemezzel a korrózióvédelem érdekében

Cu vörösréz

Törzsadatok

Cikkszám	5336074
Típus	226 ZV VA
1. megnevezés	vizsgáló összekötő
2. megnevezés	kettősfém
Gyártó	OBO
Méret	FL30/8-10x16
Anyag	réz
Legkisebb eladási egység	10
mennyiségegység	Darab
Súly	11 kg
súly-mértékegység	kg/100 darab
CO ₂ -lábnyom (GWP) bölcsőtől a kapuig	0,6859 kg CO ₂ e / 1 Darab

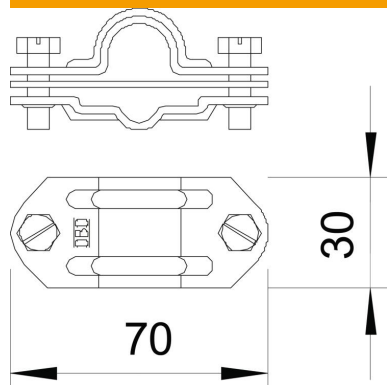
Muszaki adatlap

Univerzális vizsgáló-összekötő, kettősfém betétlemezzel

Cikkszám: 5336074



Méretek



Műszaki adatok

Alkalmos csatlakozáshoz	Huzal Rd 16 / szalag Fl 30
Illeszkedő méret	Rd 8-10/FL30 x 16 mm
Felső rész	VA
Alsó rész	Cu
összekötő különböző anyagú fémek közé	igen
Közbenső lap	igen