

Muszaki adatlap

Csatlakozókapocs

Cikkszám: 5325315



- Ø 11 mm rögzítőfurattal
- 2 db M8 x 16 hatlapfejű csavarral
- Tűzhorganyzott acél csavarok és tűzhorganyzott temperöntvény kapocstest

SG	acélöntvény
F	tűzhorganyzott

Törzsadatok

Cikkszám	5325315
Típus	319 10
1. megnevezés	szorítóсарu
Gyártó	OBO
Méret	10mm
Anyag	acélöntvény
Felület	tűzi horganyzott
Felületi szabvány	DIN 267, Teil 10
Legkisebb eladási egység mennyiségegység	25 Darab
Súly	9,65 kg
súly-mértékegység	kg/100 darab
CO ₂ -lábnyom (GWP) bölcsőtől a kapuig	0,1873 kg CO ₂ e / 1 Darab

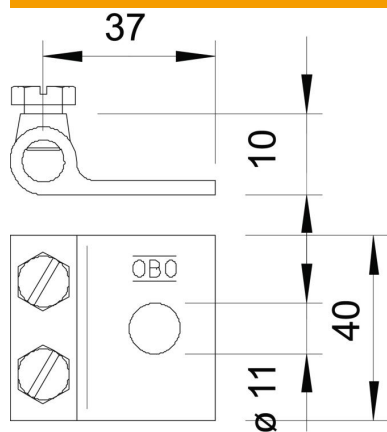
Muszaki adatlap

Csatlakozókapocs

Cikkszám: 5325315



Méreték



Műszaki adatok

A rögzítőcsavar fajtája	Hatlapfejű csavar
A csatlakozás módja	Csatlakozókapocs
Illeszkedő méret	Rd 10 mm