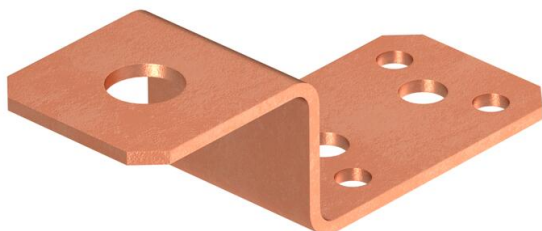


Muszaki adatlap

Csatlakozóelem, Cu

Cikkszám: 5320690



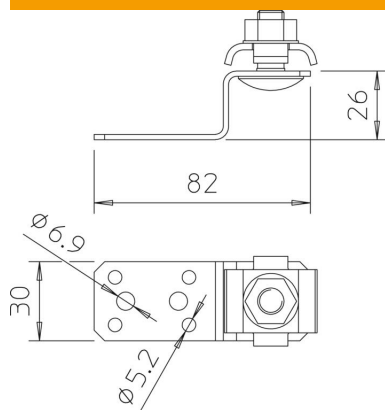
- 1 db \varnothing 11 mm csatlakozófurat
- 5 db \varnothing 4,2 mm rögzítőfurat
- 2 db \varnothing 6,9 mm rögzítőfurat

Cu vörösréz

Törzsadatok

Cikkszám	5320690
Típus	287 CU
1. megnevezés	csatlakozófül
Gyártó	OBO
Méret	82x30x26
Anyag	réz
Legkisebb eladási egység mennyiségegység	10 Darab
Súly	5,6 kg
súly-mértékegység	kg/100 darab
CO ₂ -lábnyom (GWP) bölcsőtől a kapuig	0,1805 kg CO ₂ e / 1 Darab

Méreték



Műszaki adatok

Tartozékok fajtája | Csatlakozófül