

# Muszaki adatlap

## Peremkapocs, 14 mm-ig

Cikkszám: 5318084



- Peremvastagság max 8, illetve max 20 mm
- 4 db M8-as csavarral
- Megfelel az MSZ EN 62305-3 követelményeinek



**SG** acélöntvény

**FT** merítetten tűzihorganyzott

### Törzsadatok

Cikkszám	5318084
Típus	272 8
1. megnevezés	kapocs
Gyártó	OBO
Méret	8mm
Anyag	acélöntvény
Felület	merítetten tűzihorganyzott
Felületi szabvány	DIN EN ISO 1461
Legkisebb eladási egység mennyiségegység	20 Darab
Súly	22,8 kg
súly-mértékegység	kg/100 darab
CO2-lábnyom (GWP) bölcsőtől a kapuig	0,4703 kg CO2e / 1 Darab

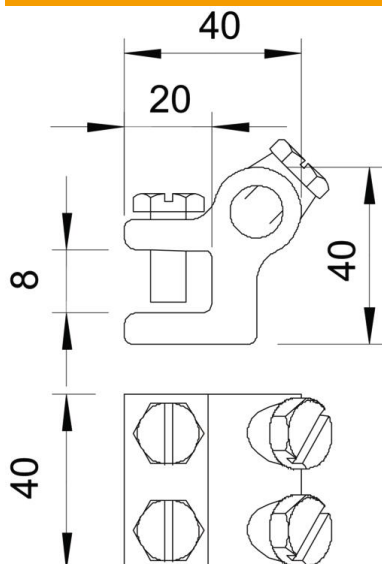
# Műszaki adatlap

Peremkapocs, 14 mm-ig

Cikkszám: 5318084



## Méretetek



## Műszaki adatok

A rögzítőcsavar fajtája	Hatlapfejű csavar
A csatlakozás módja	Csatlakozókapocs
Villámáram-szilárdság	N/50 kA
Alkalmos csatlakozáshoz	Huzal Rd 8-10 / Rd 8-10
Illeszkedő méret	Rd 8-10 mm
Közbenső lap	nem
Csatlakozási méret max.	8 mm