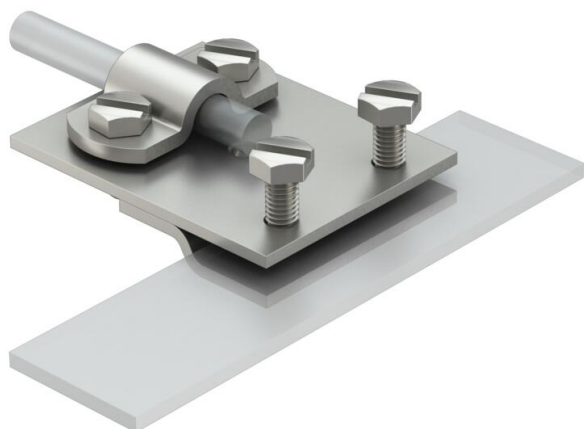


Muszaki adatlap

Peremkapocs, 5 mm lemezvastagságig

Cikkszám: 5317481



- A huzal a peremmel párhuzamosan vagy arra merőlegesen is csatlakoztatható
- Peremvastagság max 5 mm
- 4 db M6 x12 hatlapfejű csavarral
- Megfelel az MSZ EN 62305-3 követelményeinek



A2 rozsdamentes acél, (W. Nr. 1.4301)

Törzsadatok

Cikkszám	5317481
Típus	271 8-10 VA
1. megnevezés	Perembekötő kapocs
Gyártó	OBO
Méret	8/10mm
Anyag	rozsdamentes acél, 1.4301
Legkisebb eladási egység	10
mennyiségegység	Darab
Súly	15 kg
súly-mértékegység	kg/100 darab
CO ₂ -lábnyom (GWP) bölcsőtől a kapuig	0,6783 kg CO ₂ e / 1 Darab

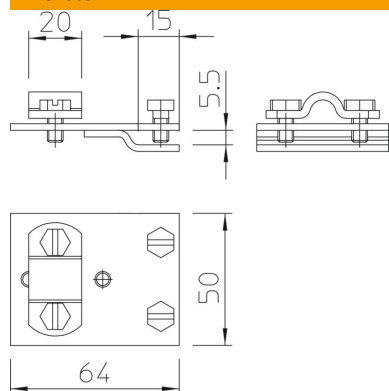
Muszaki adatlap

Peremkapocs, 5 mm lemezvastagságig

Cikkszám: 5317481



Méreték



Műszaki adatok

A rögzítőcsavar fajtája	Hatlapfejű csavar
A csatlakozás módja	Perembekötő kapocs
Villámáram-szilárdság	N/50 kA
Illeszkedő méret	Rd 8-10 mm
Csatlakozási méret max.	5 mm