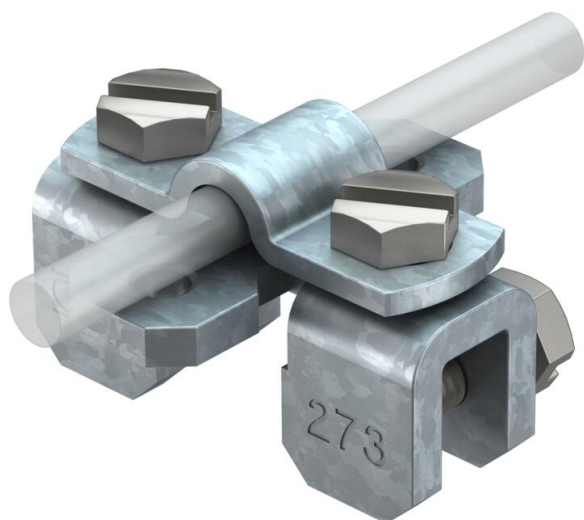


Muszaki adatlap

Peremkapocs, 10 mm lemezvastagságig, FT

Cikkszám: 5317223



- Lemezvastagság max. 10 mm
- Kereszt- és hosszirányú vezetékörögzítéshez, 2 db M8 x 10 hatlapfejű csavarral és 2 db M8 x 16 hatlapfejű csavarral
- 273 Cu: rozsdamentes acél (VA) hatlapfejű csavarokkal



St acél

FT merítetten tűzihorganyzott

Törzsadatok

Cikkszám	5317223
Típus	273 8-10
1. megnevezés	falckapocs
Gyártó	OBO
Méret	8/10mm
Anyag	acél
Felület	merítetten tűzihorganyzott
Felületi szabvány	DIN EN ISO 1461
Legkisebb eladási egység mennyiségegység	50 Darab
Súly	17,2 kg
súly-mértékegység	kg/100 darab
CO2-lábnyom (GWP) bölcsőtől a kapuig	0,4836 kg CO2e / 1 Darab

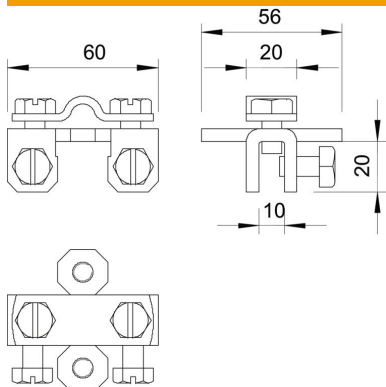
Muszaki adatlap

Peremkapocs, 10 mm lemezvastagságig, FT

Cikkszám: 5317223



Méretetek



Műszaki adatok

A rögzítőcsavar fajtája	Hatlapfejű csavar
A csatlakozás módja	Perembekötő kapocs
Villámáram-szilárdság	N/50 kA
Illeszkedő méret	Rd 8-10 mm
Csatlakozási méret max.	10 mm