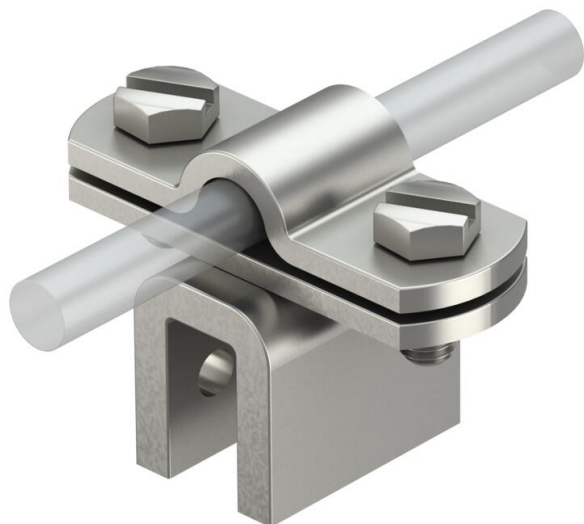


# Muszaki adatlap

Peremkapocs, Rd 8-10-hez, 10 mm lemezvastagságig, A2

Cikkszám: 5317208



- A huzal a peremmel párhuzamosan vagy arra merőlegesen is csatlakoztatható
- Peremvastagság max 10 mm
- Megfelel az MSZ EN 62305-3 követelményeinek



**A2** rozsdamentes acél, (W. Nr. 1.4301)

## Törzsadatok

Cikkszám	5317208
Típus	270 8-10 VA
1. megnevezés	Perembekötő kapocs
Gyártó	OBO
Méret	8/10mm
Anyag	rozsdamentes acél, 1.4301
Legkisebb eladási egység	10
mennyiségegység	Darab
Súly	12,4 kg
súly-mértékegység	kg/100 darab
CO <sub>2</sub> -lábnyom (GWP) bölcsőtől a kapuig	0,7134 kg CO <sub>2</sub> e / 1 Darab

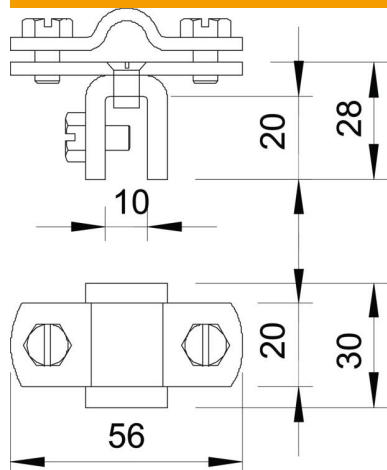
# Muszaki adatlap

Peremkapocs, Rd 8-10-hez, 10 mm lemezvastagságig, A2

Cikkszám: 5317208



## Méreték



## Műszaki adatok

A rögzítőcsavar fajtája	Hatlapfejű csavar
A csatlakozás módja	Perembekötő kapocs
Villámáram-szilárdság	N/50 kA
Illeszkedő méret	Rd 8-10 mm
Csatlakozási méret max.	10 mm