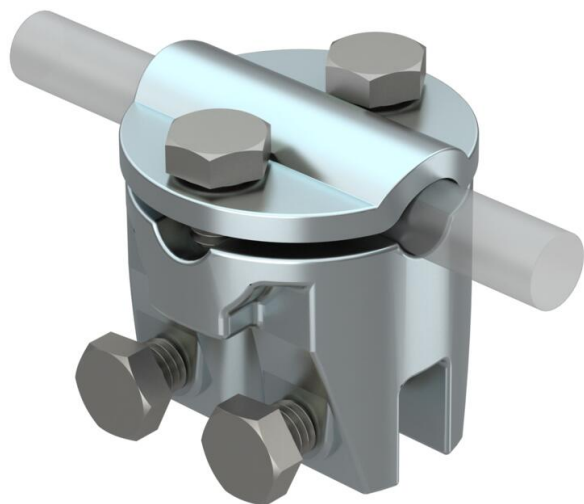


Muszaki adatlap

Peremkapocs, 7 mm lemezvastagságig

Cikkszám: 5317010



- Lemezvastagság max. 7 mm
- Kereszt- és hosszirányú vezetékrögzítéshez, 4 db M6 x 16 hatlapfejű csavarral
- Megfelel az MSZ EN 62305 követelményeinek



Zn cink présöntvény

G galvanikusan horganyzott

Törzsadatok

Cikkszám	5317010
Típus	269 8-10
1. megnevezés	falckapocs
Gyártó	OBO
Méret	8/10mm
Anyag	cinkprésöntvény
Felület	galvanikusan horganyzott
Felületi szabvány	EN ISO 19598 / EN ISO 4042
Legkisebb eladási egység mennyiségegység	20 Darab
Súly	14,46 kg
súly-mértékegység	kg/100 darab
CO2-lábnyom (GWP) bölcsőtől a kapuig	0,6686 kg CO ₂ e / 1 Darab

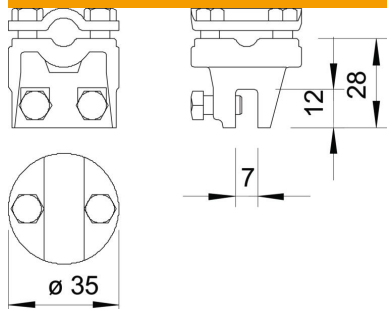
Műszaki adatlap

Peremkapocs, 7 mm lemezvastagságig

Cikkszám: 5317010



Méreték



Műszaki adatok

A rögzítőcsavar fajtája	Hatlapfejű csavar
A csatlakozás módja	Perembekötő kapocs
Villámáram-szilárdság	N/50 kA
Illeszkedő méret	Rd 8-10 mm
Csatlakozási méret max.	7 mm