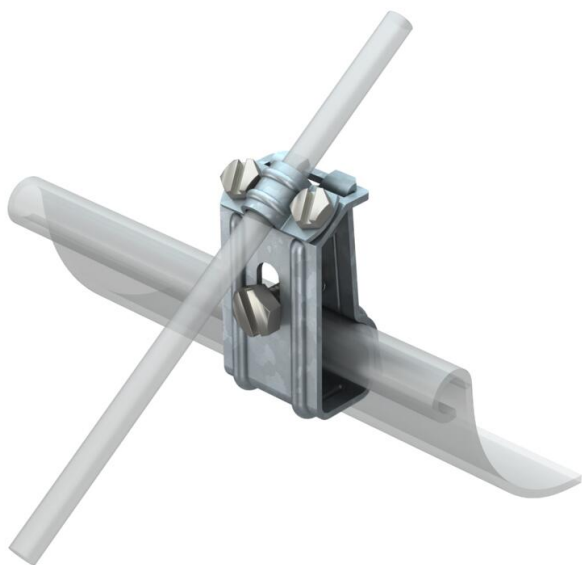


Muszaki adatlap

Ereszcsatorna-kapocs minden peremvastagsághoz, FT

Cikkszám: 5316308



- 15 és 25 mm közötti ereszcsatorna-peremvastagsághoz
- 1 db M8 x 30 hatlapfejű csavarral
- 2 db M6 x 12 hatlapfejű csavarral

St acél

FT merítetten tűzihorganyzott

Törzsadatok

Cikkszám	5316308
Típus	267
1. megnevezés	tálcakapocs
Gyártó	OBO
Méret	8mm
Anyag	acél
Felület	merítetten tűzihorganyzott
Felületi szabvány	DIN EN ISO 1461
Legkisebb eladási egység mennyiségegység	25 Darab
Súly	13,95 kg
súly-mértékegység	kg/100 darab
CO2-lábnyom (GWP) bölcsőtől a kapuig	0,3001 kg CO2e / 1 Darab

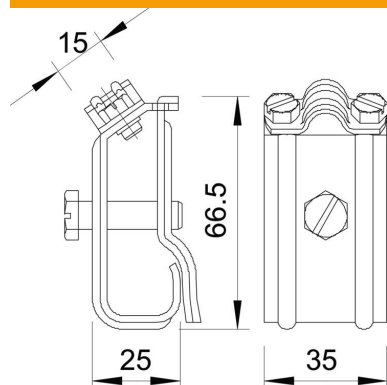
Műszaki adatlap

Ereszcsatorna-kapocs minden peremvastagsághoz, FT

Cikkszám: 5316308



Méret



Műszaki adatok

A rögzítőcsavar fajtája	Hatlapfejű csavar
A csatlakozás módja	Ereszcsatorna-kapocs
Illeszkedő méret	Rd 8-10 mm