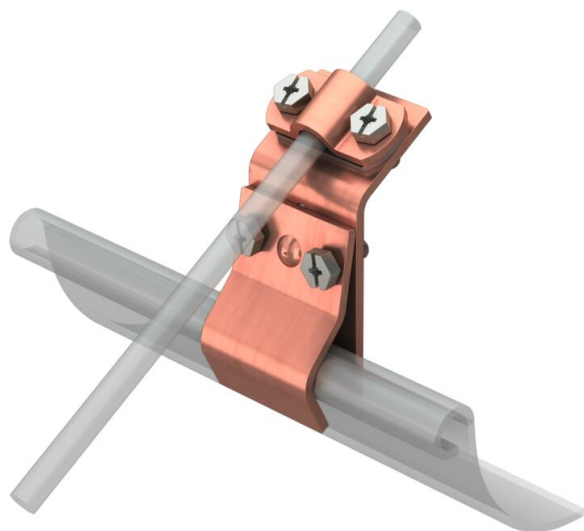


Muszaki adatlap

Ereszcsatorna-kapocs minden peremvastagsághoz,
kettősfémből

Cikkszám: 5316170



- Ereszcsatorna-kapocs huzalok ereszcsatornákhöz való csatlakoztatásához
- Minden peremvastagsághoz használható
- Alumínium- vagy acélhuzalok vörösréz ereszcsatornákra történő csatlakoztatásához, kettősfém betétlemezzel a korrózióvédelem érdekében

St	acél
FT	merítetten tűzihorganyzott

Törzsadatok

Cikkszám	5316170
Típus	262 ZM
1. megnevezés	tálcakapocs
2. megnevezés	kettősfém
Gyártó	OBO
Méret	8mm
Anyag	acél
Felület	merítetten tűzihorganyzott
Felületi szabvány	DIN EN ISO 1461
Legkisebb eladási egység	10
mennyiségegység	Darab
Súly	23,1 kg
súly-mértékegység	kg/100 darab
CO ₂ -lábnyom (GWP) bölcsőtől a kapuig	0,8017 kg CO ₂ e / 1 Darab

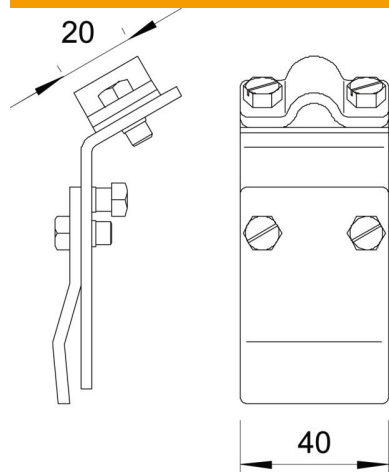
Műszaki adatlap

Ereszcsatorna-kapocs minden peremvastagsághoz,
kettősfémből

Cikkszám: 5316170



Méretetek



Műszaki adatok

A rögzítőcsavar fajtája	Hatlapfejű csavar
A csatlakozás módja	Ereszcsatorna-kapocs
Illeszkedő méret	Rd 8-10 mm