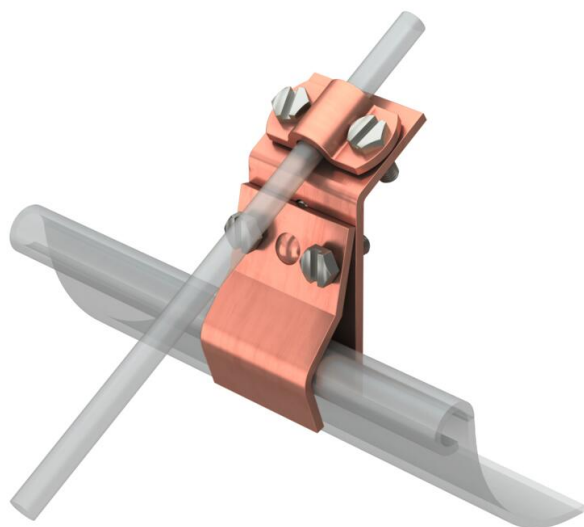


Muszaki adatlap

Ereszcsatorna-kapocs minden peremvastagsághoz, Cu

Cikkszám: 5316154



- 15 és 25 mm közötti ereszcsatorna-peremvastagsághoz
- 4 db M6 x 16 hatlapfejű csavarral

Cu vörösréz

Törzsadatok

| | |
|--|---------------------------------------|
| Cikkszám | 5316154 |
| Típus | 262 CU |
| 1. megnevezés | tálcakapocs |
| Gyártó | OBO |
| Méret | 8mm |
| Anyag | réz |
| Legkisebb eladási egység mennyiségegység | 10 Darab |
| Súly | 20,94 kg |
| súly-mértékegység | kg/100 darab |
| CO ₂ -lábnyom (GWP) bölcsőtől a kapuig | 0,7835 kg CO ₂ e / 1 Darab |

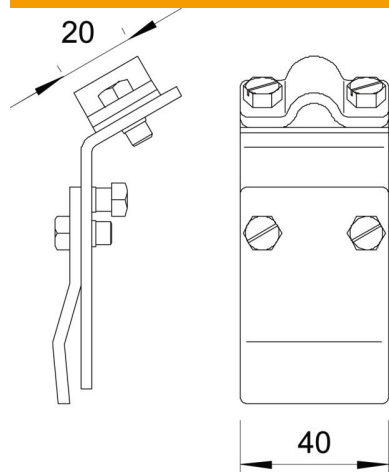
Műszaki adatlap

Ereszcsatorna-kapocs minden peremvastagsághoz, Cu

Cikkszám: 5316154



Méretetek



Műszaki adatok

| | |
|-------------------------|----------------------|
| A rögzítőcsavar fajtája | Hatlapfejű csavar |
| A csatlakozás módja | Ereszcsatorna-kapocs |
| Illeszkedő méret | Rd 8-10 mm |