

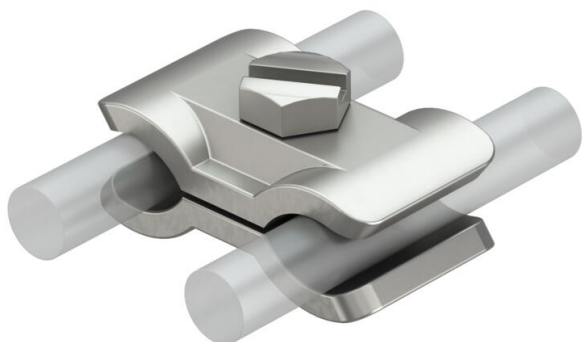
Muszaki adatlap

Párhuzamos összekötő, VA

Cikkszám: 5315522



- Ø 10-20 mm betonacélok összekötéséhez
- M10 x 40 csavarokkal



A2 rozsdamentes acél, (W. Nr. 1.4301)

Törzsadatok

Cikkszám	5315522
Típus	259 A VA
1. megnevezés	párhuzamos kapocs
Gyártó	OBO
Méret	10-20mm
Anyag	rozsdamentes acél, 1.4301
Legkisebb eladási egység	10
mennyiségegység	Darab
Súly	15,88 kg
súly-mértékegység	kg/100 darab
CO ₂ -lábnyom (GWP) bölcsőtől a kapuig	0,9081 kg CO ₂ e / 1 Darab

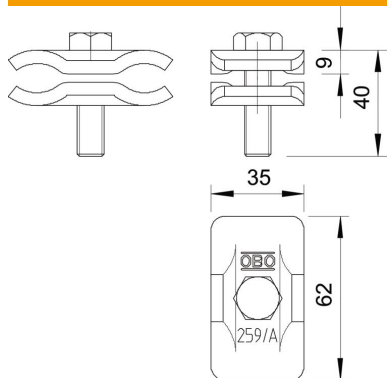
Muszaki adatlap

Párhuzamos összekötő, VA

Cikkszám: 5315522



Méretek



A méret	35 mm
B méret	62 mm

Műszaki adatok

A rögzítőcsavar fajtája	Hatlapfejű csavar
A csatlakozás módja	Párhuzamos összekötő
Villámáram-szilárdság	H/100 kA
Alkalmas csatlakozáshoz	egyéb
Illeszkedő méret	Ø 10-20 mm
Közbenső lap	nem