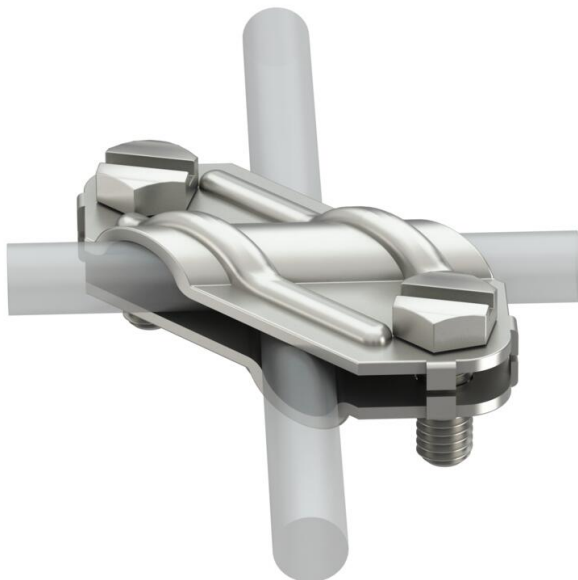


Muszaki adatlap

Keresztösszekötő huzalokhoz és szalagokhoz, rozsdamentes acél

Cikkszám: 5312925



- Megfelel az MSZ EN 62305-3 követelményeinek
- Rd 8-10 x Rd 8-10
- Rd 8-10 x FL 30
- FL 30 x FL 30
- 2 db M8 x 20 hatlapfejű csavar



A4 rozsdamentes acél, 1.4571

Törzsadatok

Cikkszám	5312925
Típus	250 V4A
1. megnevezés	Keresztösszekötő
Gyártó	OBO
Méret	8-10mm
Anyag	rozsdamentes acél, 1.4571
Legkisebb eladási egység	10
mennyiségegység	Darab
Súly	10,26 kg
súly-mértékegység	kg/100 darab
CO ₂ -lábnyom (GWP) bölcsőtől a kapuig	0,5213 kg CO ₂ e / 1 Darab

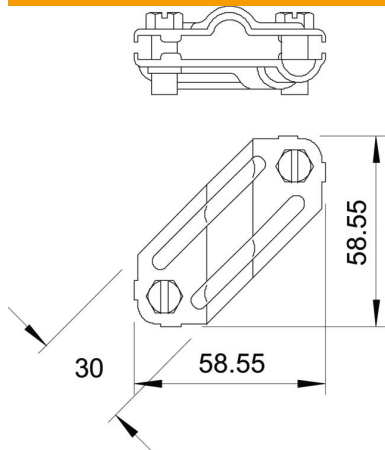
Műszaki adatlap

Keresztösszekötő huzalokhoz és szalagokhoz, rozsdamentes acél

Cikkszám: 5312925



Méretek



Műszaki adatok

A rögzítőcsavar fajtája	Hatlapfejű csavar
A csatlakozás módja	Keresztösszekötő
Villámáram-szilárdság	H/100 kA
Alkalmos csatlakozáshoz	Huzal Rd 8-10 / szalag FI 30
Zárlati szilárdság (50HZ)(1s;≤300°C)	1,4 kA
Illeszkedő méret	Rd 8-10/FL30 mm
Közbenső lap	nem