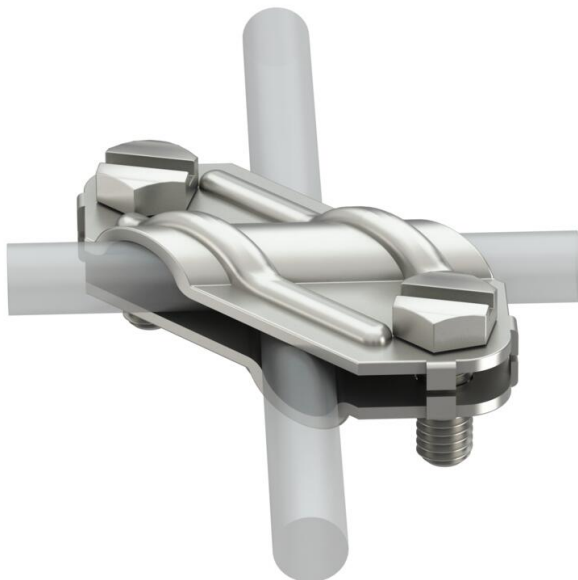


# Muszaki adatlap

Keresztösszekötő huzalokhoz és szalagokhoz, rozsdamentes acél

Cikkszám: 5312922



- Megfelel az MSZ EN 62305-3 követelményeinek
- Rd 8-10 x Rd 8-10
- Rd 8-10 x FL 30
- FL 30 x FL 30
- 2 db M8 x 20 hatlapfejű csavar



**A2** rozsdamentes acél, (W. Nr. 1.4301)

## Törzsadatok

Cikkszám	5312922
Típus	250 VA
1. megnevezés	keresztösszekötő
Gyártó	OBO
Méret	8-10mm
Anyag	rozsdamentes acél, 1.4301
Legkisebb eladási egység	25
mennyiségegység	Darab
Súly	10,26 kg
súly-mértékegység	kg/100 darab
CO <sub>2</sub> -lábnyom (GWP) bölcsőtől a kapuig	0,4902 kg CO <sub>2</sub> e / 1 Darab

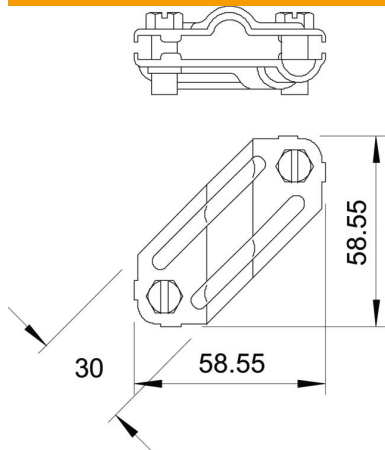
# Műszaki adatlap

Keresztösszekötő huzalokhoz és szalagokhoz, rozsdamentes acél

Cikkszám: 5312922



## Méret



## Műszaki adatok

A rögzítőcsavar fajtája	Hatlapfejű csavar
A csatlakozás módja	Keresztösszekötő
Villámáram-szilárdság	H/100 kA
Alkalmos csatlakozáshoz	Huzal Rd 8-10 / szalag FI 30
Zárlati szilárdság (50HZ)(1s; ≤300°C)	1,4 kA
Illeszkedő méret	Rd 8-10/FL30 mm
Közbenső lap	nem