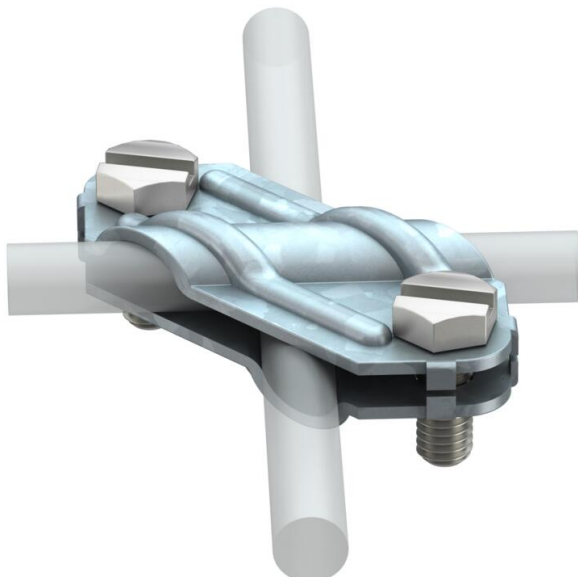


Muszaki adatlap

Keresztösszekötő huzalokhoz és szalagokhoz, FT

Cikkszám: 5312906



- Megfelel az MSZ EN 62305-3 követelményeinek
- Rd 8-10 x Rd 8-10
- Rd 8-10 x FL 30
- FL 30 x FL 30
- 2 db M8 x 20 hatlapfejű csavar



St acél

FT merítetten tűzihorganyzott

Törzsadatok

Cikkszám	5312906
Típus	250
1. megnevezés	keresztösszekötő
Gyártó	OBO
Méret	8-10mm
Anyag	acél
Felület	merítetten tűzihorganyzott
Felületi szabvány	DIN EN ISO 1461
Legkisebb eladási egység mennyiségegység	25 Darab
Súly	8,2 kg
súly-mértékegység	kg/100 darab
CO2-lábnyom (GWP) bölcsőtől a kapuig	0,2821 kg CO2e / 1 Darab

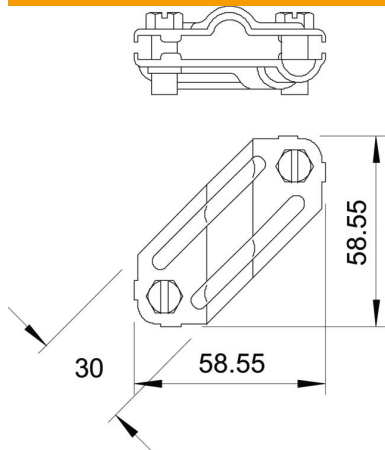
Műszaki adatlap

Keresztösszekötő huzalokhoz és szalagokhoz, FT



Cikkszám: 5312906

Méret



Műszaki adatok

A rögzítőcsavar fajtája	Hatlapfejű csavar
A csatlakozás módja	Keresztösszekötő
Villámáram-szilárdság	N/50 kA
Alkalmos csatlakozáshoz	Huzal Rd 8-10 / szalag FI 30
Zárlati szilárdság (50HZ)(1s; ≤300°C)	5,6 kA
Illeszkedő méret	Rd 8-10/FL30 mm
Közbenső lap	nem