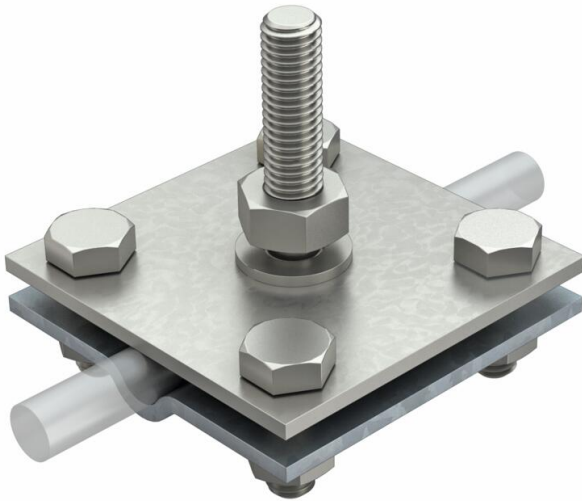


Muszaki adatlap

Keresztösszekőtő huzalokhoz és szalagokhoz M10x45-ös
menetes csappal
Cikkszám: 5312657



- Megfelel az MSZ EN 62305-3 követelményeinek
- Rd 8-10 x FL 30
- 4 db M8 x 25 hatlapfejű csavarral és anyával



A2 rozsdamentes acél, (W. Nr. 1.4301)

**FT/
VA** merítéssel tűzihorganyzott / nemesacél 1.4301

Törzsadatok

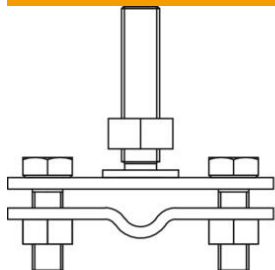
Cikkszám	5312657
Típus	252 GB 10x45
1. megnevezés	Keresztösszekőtő
2. megnevezés	ráhegesztett csapszeggel
Gyártó	OBO
Méret	8-10mm
Anyag	rozsdamentes acél, 1.4301
Felület	merítéssel tűzihorganyzott / nemesacél 1.4301
Felületi szabvány	DIN EN ISO 1461
Legkisebb eladási egység	10
mennyiségegység	Darab
Súly	34,8 kg
súly-mértékegység	kg/100 darab
CO ₂ -lábnyom (GWP) bölcsőtől a kapuig	0,8194 kg CO ₂ e / 1 Darab

Muszaki adatlap

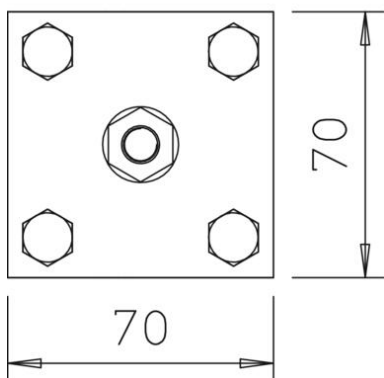
Keresztösszekető huzalokhoz és szalagokhoz M10x45-ös
menetes csappal
Cikkszám: 5312657



Méretetek



Hossz	70 mm
Szélesség	70 mm
Magasság	55 mm
A méret	70 mm
B méret	70 mm



Műszaki adatok

A rögzítőcsavar fajtája	Hatlapfejű csavar
A csatlakozás módja	Keresztösszekető
Villámáram-szilárdság	H/100 kA
Alkalmos csatlakozáshoz	Huzal Rd 8-10 / szalag FI 30
Zárlati szilárdság (50HZ)(1s;≤300°C)	4,2 kA
Illeszkedő méret	Rd 8-10/FL30 mm
Közbenső lap	nem