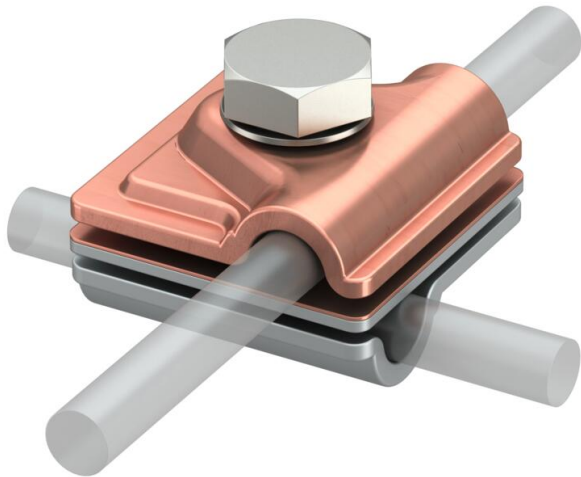


Muszaki adatlap

Vario gyorsösszekötő különböző anyagú fémek összekötéséhez

Cikkszám: 5311535



- Alumínium/vörösréz betétlemez, vörösréz felső rész, rozsdamentes acél alsó rész
- T-, kereszt- és párhuzamos összekötésekhez
- Gyors szerelés egyetlen M10 x 30 rozsdamentes csavarral
- Rugós alátéttel
- Megfelel az MSZ EN 62305 követelményeinek



Cu vörösréz

Törzsadatok

Cikkszám	5311535
Típus	249 8-10 ZV
1. megnevezés	gyorsösszekötő
2. megnevezés	Vario
Gyártó	OBO
Méret	44x44mm
Anyag	réz
Legkisebb eladási egység	10
mennyiségegység	Darab
Súly	14,22 kg
súly-mértékegység	kg/100 darab
CO ₂ -lábnyom (GWP) bölcsőtől a kapuig	0,941 kg CO ₂ e / 1 Darab

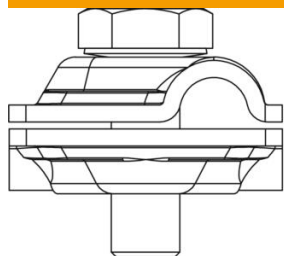
Muszaki adatlap

Vario gyorsösszekötő különböző anyagú fémek összekötéséhez

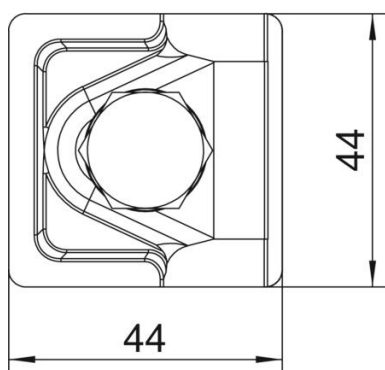
Cikkszám: 5311535



Méretek



A méret 44 mm



Műszaki adatok

A rögzítőcsavar fajtája	Hatlapfejű csavar
A csatlakozás módja	Többcélú összekötő kapocs
Villámáram-szilárdság	H/100 kA
Alkalmos csatlakozáshoz	Huzal Rd 8-10 / Rd 8-10
Illeszkedő méret	Rd 8-10 mm
Körvezető-átmérő 1. vezető max.	10 mm
Körvezető-átmérő 1. vezető min.	8 mm
Körvezető-átmérő 2. vezető max.	10 mm
Körvezető-átmérő 2. vezető min.	8 mm
Felső rész	Al
Alsó rész	Cu
Közbenső lap	igen