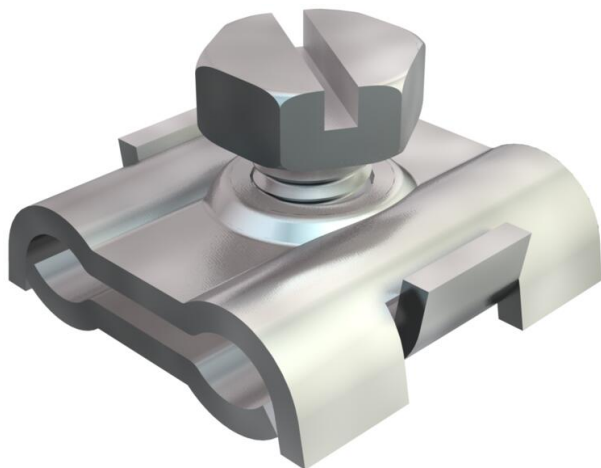


# Muszaki adatlap

## Acélsodrony szorító

Cikkszám: 5305012



Drótkötélkapocs acél feszítőhuzal rögzítéséhez.



**St** acél

**G** galvanikusan horganyzott

### Törzsadatok

Cikkszám	5305012
Típus	261 3-6 G
1. megnevezés	acélsodrony-szorító
Gyártó	OBO
Méret	3-6mm
Anyag	acél
Felület	galvanikusan horganyzott
Felületi szabvány	EN ISO 19598 / EN ISO 4042
Legkisebb eladási egység mennyiségegység	100 Darab
Súly	1,498 kg
súly-mértékegység	kg/100 darab
CO <sub>2</sub> -lábnyom (GWP) bölcsőtől a kapuig	0,0439 kg CO <sub>2</sub> e / 1 Darab

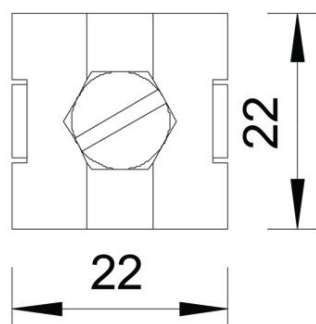
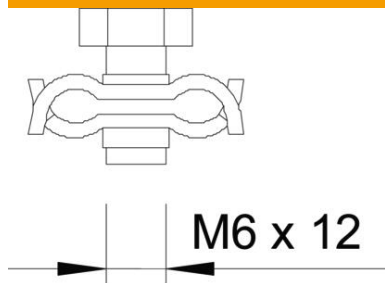
# Műszaki adatlap

Acélsodrony szorító

Cikkszám: 5305012



## Méret



## Műszaki adatok

Kivitel	nem szigetelt
max. sodronyátmérőhöz	6 mm
min. sodronyátmérőhöz	3 mm
Csavar	M6x12