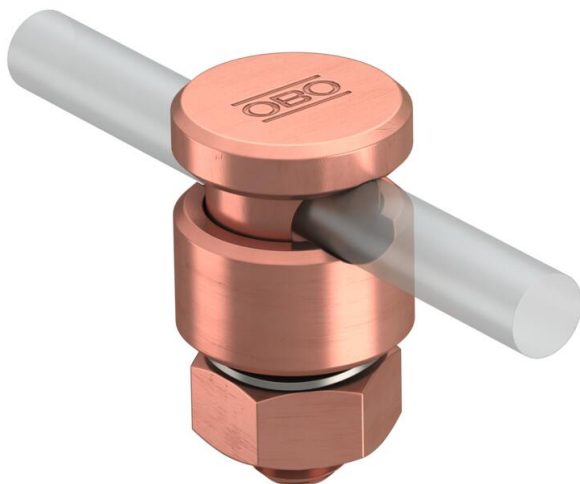


Muszaki adatlap

Összekötő Rd 8-10 huzalhoz nyomóídommal, Cu

Cikkszám: 5304172



- Fix-Kontakt összekötő-csavarral, anyával és fogazott alátéttel
- Acélból készült nyomóídommal
- Megfelel az MSZ EN 62305 követelményeinek



Cu vörösréz

Törzsadatok

Cikkszám	5304172
Típus	5001 N-CU
1. megnevezés	összekötő kapocs
2. megnevezés	körvezetőhöz
Gyártó	OBO
Méret	8-10mm
Anyag	réz
Legkisebb eladási egység mennyiségegység	10 Darab
Súly	6,75 kg
súly-mértékegység	kg/100 darab
CO ₂ -lábnyom (GWP) bölcsőtől a kapuig	0,1186 kg CO ₂ e / 1 Darab

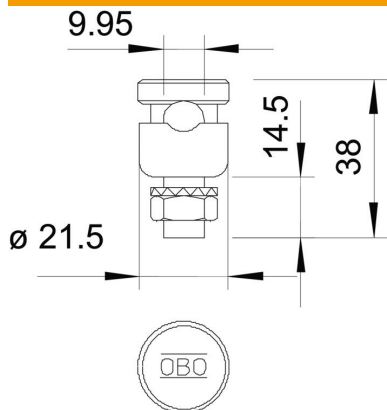
Műszaki adatlap

Összekötő Rd 8-10 huzalhoz nyomóíddommal, Cu

Cikkszám: 5304172



Méretetek



Műszaki adatok

A rögzítőcsavar fajtája	Szorítócsavar
A csatlakozás módja	Összekötő
Villámáram-szilárdság	H/100 kA
Alkalmos csatlakozáshoz	egyéb
Illeszkedő méret	Rd 8-10 mm
Közbenső lap	nem