

# Muszaki adatlap

Acélsodrony szorító, A4

Cikkszám: 5302170



Drótkötélkapocs acél feszítőhuzal rögzítéséhez.



CE

**A4** rozsdamentes acél, 1.4401

**2B** felületkezelés nélkül, utókezelt

## Törzsadatok

Cikkszám	5302170
Típus	947 3 A4
1. megnevezés	Acélsodrony-szorító
Gyártó	OBO
Méret	3mm
Anyag	rozsdamentes acél, 1.4401
Felület	felületkezelés nélkül, utókezelt
Felületi szabvány	
Legkisebb eladási egység mennyiségegység	25 Darab
Súly	1,09 kg
súly-mértékegység	kg/100 darab
CO <sub>2</sub> -lábnyom (GWP) bölcsőtől a kapuig	0,0537 kg CO <sub>2</sub> e / 1 Darab

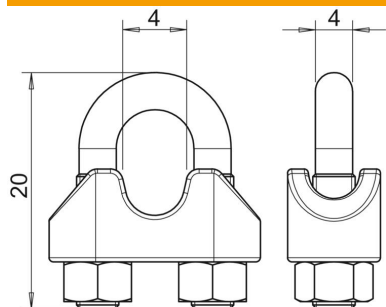
# Muszaki adatlap

Acélsodrony szorító, A4

Cikkszám: 5302170



## Méretetek



A méret	20 mm
B méret	4 mm
C méret	4 mm

## Műszaki adatok

Kivitel	nem szigetelt
min. sodronyátmérőhöz	3 mm