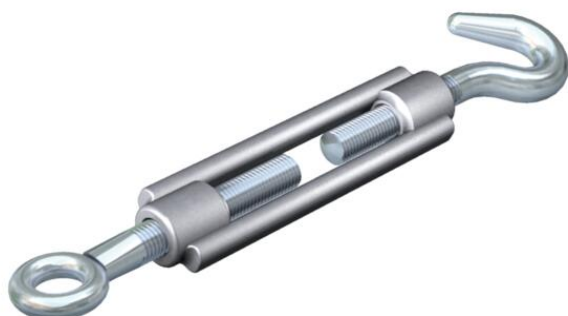


# Muszaki adatlap

## Spann-csavar

Cikkszám: 5300088



Horoggal és szemmel a DIN 1480 szerint

CE

- St** acél
- G** galvanikusan horganyzott

### Törzsadatok

Cikkszám	5300088
Típus	945 M16 G
1. megnevezés	Spann-csavar
Gyártó	OBO
Méret	M16
Anyag	acél
Felület	galvanikusan horganyzott
Felületi szabvány	EN ISO 19598 / EN ISO 4042
Legkisebb eladási egység mennyiségegység	5 Darab
Súly	84 kg
súly-mértékegység	kg/100 darab
CO <sub>2</sub> -lábnyom (GWP) bölcsőtől a kapuig	1,8173 kg CO <sub>2</sub> e / 1 Darab

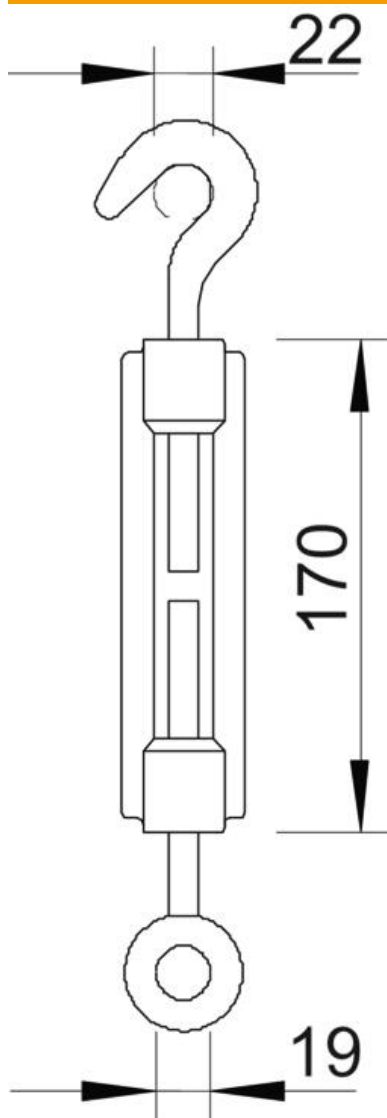
# Műszaki adatlap

## Spann-csavar

Cikkszám: 5300088



### Méret



A méret	22 mm
B méret	19 mm
C méret	170 mm

### Műszaki adatok

Szakító terhelés	8,5 kN
Menet	M16
A C szorítóanya hossza	170 mm
Befogási távolság	110 mm