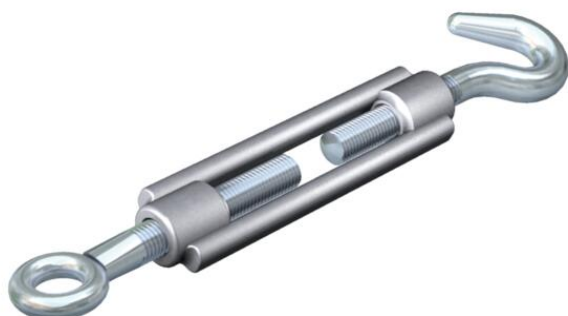


Muszaki adatlap

Spann-csavar

Cikkszám: 5300053



Horoggal és szemmel a DIN 1480 szerint

CE

- St** acél
- G** galvanikusan horganyzott

Törzsadatok

Cikkszám	5300053
Típus	945 M10 G
1. megnevezés	Spann-csavar
Gyártó	OBO
Méret	M10
Anyag	acél
Felület	galvanikusan horganyzott
Felületi szabvány	EN ISO 19598 / EN ISO 4042
Legkisebb eladási egység mennyiségegység	5 Darab
Súly	33,65 kg
súly-mértékegység	kg/100 darab
CO ₂ -lábnyom (GWP) bölcsőtől a kapuig	0,51 kg CO ₂ e / 1 Darab

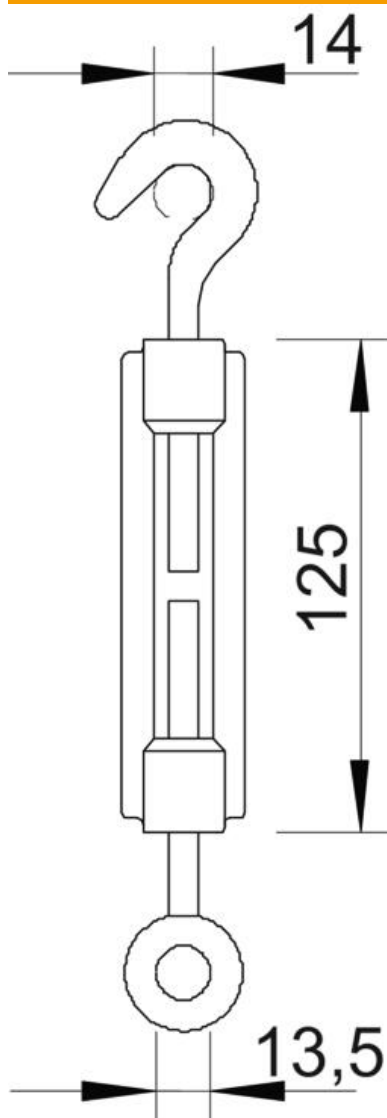
Műszaki adatlap

Spann-csavar

Cikkszám: 5300053



Méretetek



A méret	14 mm
B méret	13,5 mm
C méret	125 mm

Műszaki adatok

Szakító terhelés	5 kN
Menet	M10
A C szorítóanya hossza	125 mm
Befogási távolság	80 mm