

Muszaki adatlap

Leválasztó szikraköz EX ISG N

Cikkszám: 5240089



Összecsatló-szikraköz robbanásveszélyes környezetbe (1/21 és 2/22 zónákhoz), szigetelő csókarimák és szigetelőcsavarok közvetett áthidalásához, például katódos korrózióvédelemmel (KKS) ellátott berendezésekben. •

üzemszerűen elválasztott rendszerrészek villámvédelmi potenciálkiegyenlítéséhez • alkalmazás az MSZ EN 62305 szerint • alkalmas beltéri, kültéri és nedves helységekben történő szereléshez • különösen alacsony védelmi feszültség szint

• Összecsatló-szikraköz az MSZ EN 62561-3 szerint

• ATEX szerinti Ex-minősítés

• Jelölés MSZ EN 60079-0/-1 alapján: II 2 G Ex db IIC T6 Gb

• Jelölés MSZ EN 60079-0/-31 alapján: II 2 D Ex td IIIC T80 °C Db IP67

• IECEx szerinti Ex-minősítés

• Jelölés MSZ EN 60079-0/-1 alapján: Ex db IIC T6 Gb

• Jelölés MSZ EN 60079-0/-31 alapján: Ex td IIIC T80 °C Db IP67



Törzsadatok

Cikkszám	5240089
Típus	EX ISG N
1. megnevezés	leválasztó-szikraköz
2. megnevezés	indirekt potenciálkiegyenlítés
Gyártó	OBO
Méret	215x47x35
Szín	fekete
Legkisebb eladási egység	1
mennyiségegység	Darab
Súly	31,4 kg
súly-mértékegység	kg/100 darab
CO2-lábnyom (GWP) bölcsőtől a kapuig	1,7553 kg CO2e / 1 Darab

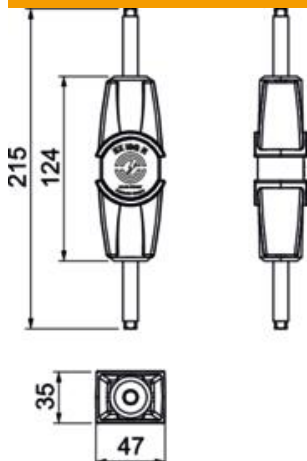
Műszaki adatlap

Leválasztó szikraköz EX ISG N



Cikkszám: 5240089

Méret



Méret | 215x47x35

Műszaki adatok

Csatlakozó	Rd 10 mm
Csatlakozókábel hossza	0 m
Megszólalási feszültség	0,64 kV
Megszólalási feszültség	1,5 kV
Méretezési feszültség, DC	425 V
Méretezési feszültség, AC	300 V
Villámáram-szilárdság	N/50 kA
Levezetőképesség	50 kA
Névleges levezető képesség	100 kA
Védettség	IP65/67
Alkalmazási hőmérséklet-tartomány max.	80 °C
Alkalmazási hőmérséklet-tartomány min.	-20 °C
Csatlakozó anyaga	rozsdamentes acél