

# Muszaki adatlap

Vezetéktartó bilinccsel, facsavarral, műanyag tiplivel, Rd  
8-10 mm

Cikkszám: 5230365



- M8 belső menettel, illetve Ø 7 mm átmenő furattal
- Vezetéktartó bilincs 2 hatlapfejű csavarral
- A -HD változat előszerelt, 5 x 60-as facsavarral és 8 x 40-es műanyag tiplivel

**Zn** cink présöntvény

**Cu** vörösréz bevonattal

## Törzsadatok

Cikkszám	5230365
Típus	113 B-MS-HD 8-10
1. megnevezés	vezetéktartó
2. megnevezés	facsavarokkal
Gyártó	OBO
Méret	8-10mm
Anyag	cinkprésöntvény
Felület	vörösréz bevonatú
Felületi szabvány	
Legkisebb eladási egység	100
mennyiségegység	Darab
Súly	7,28 kg
súly-mértékegység	kg/100 darab
CO <sub>2</sub> -lábnyom (GWP) bölcsőtől a kapuig	0,1693 kg CO <sub>2</sub> e / 1 Darab

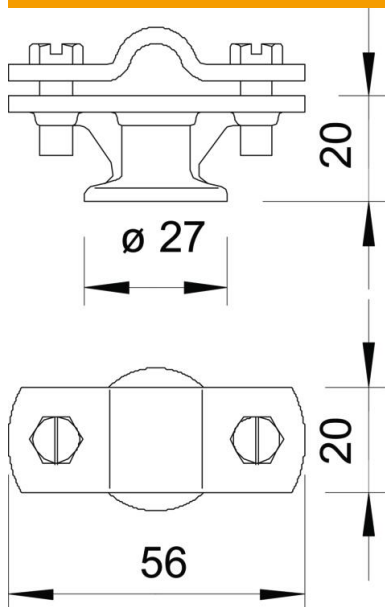
# Muszaki adatlap

Vezetéktartó bilincssel, facsavarral, műanyag tiplivel, Rd  
8-10 mm

Cikkszám: 5230365



## Méretetek



## Műszaki adatok

A tartó rögzítési módja	dübellel
Vezeték rögzítési módja	csavaros bilincssel
Robbanásveszélyes területen történő használat	igen
Metrikus menet	8
Nagy szigetelőképeségű kivitel	nem
Vezetőméretek	8-10 mm kerek
Illeszkedő méret	Rd 8-10 mm
A tartó anyaga	cinkprésöntvény
Az alsó rész anyaga	cinkprésöntvény
Az áthidaló anyaga	cinkprésöntvény