

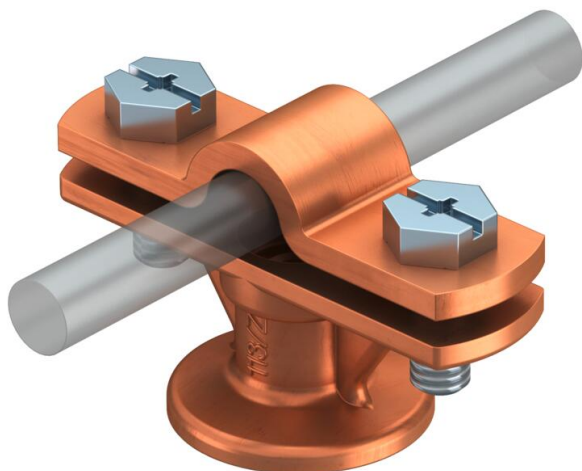
Muszaki adatlap

Vezetéktartó Rd 8-10 mm-es huzalhoz

Cikkszám: 5230217



- M8 belső menettel, illetve Ø 7 mm átmenő furattal
- Vezetéktartó bilincs 2 hatlapfejű csavarral



- Zn** cink présöntvény
- Cu** vörösréz bevonattal

Törzsadatok

Cikkszám	5230217
Típus	113 8-10
1. megnevezés	vezetéktartó
Gyártó	OBO
Méret	8-10mm
Anyag	cinkprésöntvény
Felület	vörösréz bevonatú
Felületi szabvány	
Legkisebb eladási egység mennyiségegység	20 Darab
Súly	6,247 kg
súly-mértékegység	kg/100 darab
CO2-lábnyom (GWP) bölcsőtől a kapuig	0,1435 kg CO2e / 1 Darab

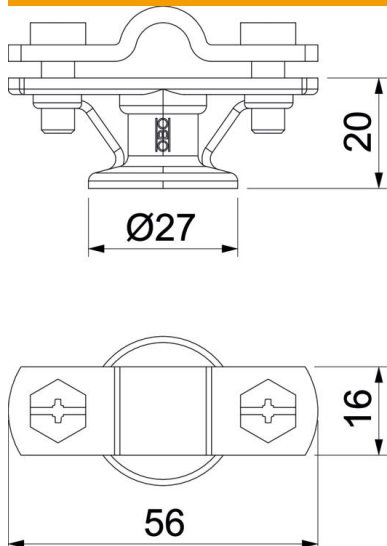
Műszaki adatlap

Vezetéktartó Rd 8-10 mm-es huzalhoz

Cikkszám: 5230217



Méretetek



Műszaki adatok

A tartó rögzítési módja	Furat metrikus menettel
Vezeték rögzítési módja	csavaros bilinccsel
Robbanásveszélyes területen történő használata	igen
Metrikus menet	8
Nagy szigetelőképeségű kivitel	nem
Vezetőméretek	8-10 mm kerek
Illeszkedő méret	Rd 8-10 mm
A tartó anyaga	cinkprésöntvény
Az alsó rész anyaga	cinkprésöntvény
Az áthidaló anyaga	cinkprésöntvény