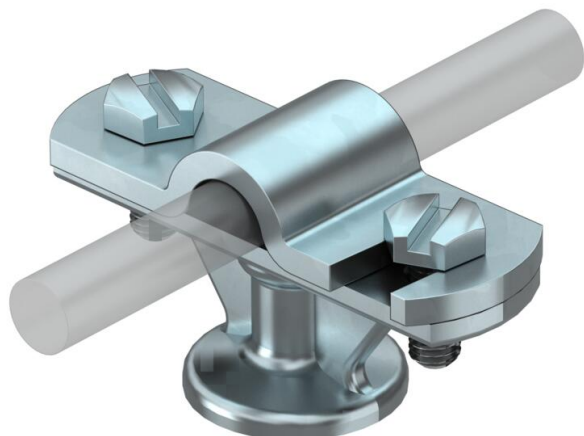


Muszaki adatlap

Vezetéktartó Rd 8-10 mm-es huzalhoz

Cikkszám: 5229961



- M8 belső menettel, illetve Ø 7 mm átmenő furattal
- Vezetéktartó bilincs 2 hatlapfejű csavarral
- Kífordítható bilincs a gyors szerelés érdekében

- Zn** cink présöntvény
- G** galvanikusan horganyzott

Törzsadatok

| | |
|---|----------------------------|
| Cikkszám | 5229961 |
| Típus | 113 Z-K 8-10 |
| 1. megnevezés | vezetéktartó |
| Gyártó | OBO |
| Méret | 8-10mm |
| Anyag | cinkprésöntvény |
| Felület | galvanikusan horganyzott |
| Felületi szabvány | EN ISO 19598 / EN ISO 4042 |
| Legkisebb eladási egység mennyiségegység | 20 Darab |
| Súly | 6,202 kg |
| súly-mértékegység | kg/100 darab |
| CO2-lábnyom (GWP) bölcsőtől a kapuig | 0,2661 kg CO2e / 1 Darab |

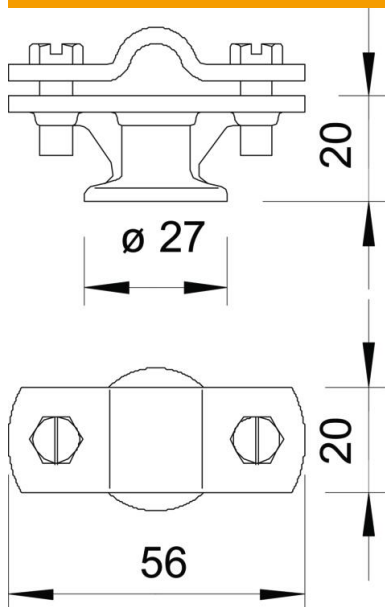
Muszaki adatlap

Vezetéktartó Rd 8-10 mm-es huzalhoz

Cikkszám: 5229961



Méretetek



Műszaki adatok

| | |
|---|-------------------------|
| A tartó rögzítési módja | Furat metrikus menettel |
| Vezeték rögzítési módja | csavaros bilincsel |
| Robbanásveszélyes területen történő használat | igen |
| Metrikus menet | 8 |
| Nagy szigetelőképeségű kivitel | nem |
| Vezetőméretek | 8-10 mm kerek |
| Illeszkedő méret | Rd 8-10 mm |
| A tartó anyaga | cinkprésöntvény |
| Az alsó rész anyaga | cinkprésöntvény |
| Az áthidaló anyaga | cinkprésöntvény |