

# Muszaki adatlap

## Vezetéktartó szalaghoz

Cikkszám: 5229464



- Szalagvezetékekhez
- Belső menettel (G)
- Szerelési magasság 30 mm



**Zn** cink présöntvény

**VZ** horganyzott

### Törzsadatok

Cikkszám	5229464
Típus	168 FL30-M6
1. megnevezés	vezetéktartó
2. megnevezés	laposvezetőhöz
Gyártó	OBO
Méret	30mm
Anyag	cinkprésöntvény
Felület	horganyzott
Felületi szabvány	
Legkisebb eladási egység	20
mennyiségegység	Darab
Súly	7,64 kg
súly-mértékegység	kg/100 darab
CO <sub>2</sub> -lábnyom (GWP) bölcsőtől a kapuig	0,3078 kg CO <sub>2</sub> e / 1 Darab

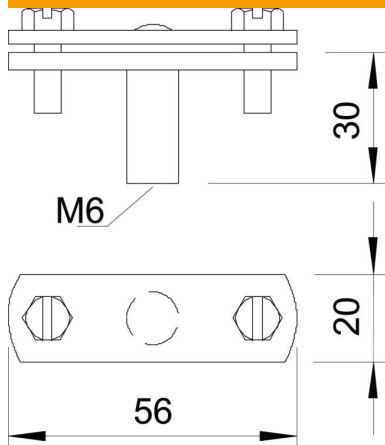
# Muszaki adatlap

## Vezetéktartó szalaghoz

Cikkszám: 5229464



### Méretek



B méret	56 mm
G méret	M6 mm

### Műszaki adatok

A tartó rögzítési módja	Furat metrikus menettel
Vezeték rögzítési módja	csavaros bilincssel
Robbanásveszélyes területen történő használat	igen
Menet	M6
Metrikus menet	6
Nagy szigetelőképeségű kivitel	nem
Vezetőméretek	30x4 mm lapos
Illeszkedő méret	FL 30 mm
A tartó anyaga	cinkprésöntvény
Az alsó rész anyaga	cinkprésöntvény
Az áthidaló anyaga	cinkprésöntvény