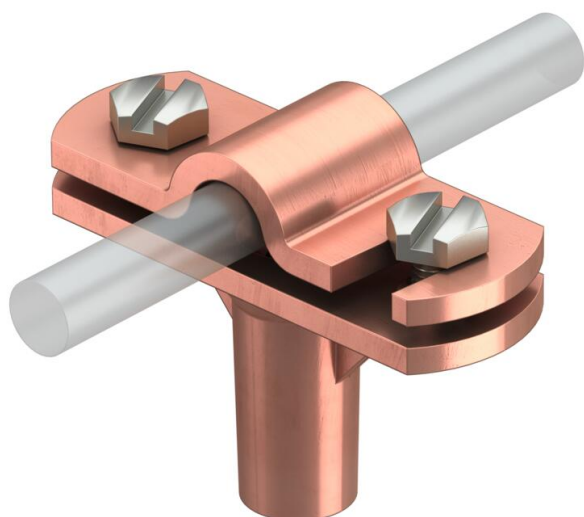


Muszaki adatlap

Vezetéktartó Rd 8-10 huzalhoz

Cikkszám: 5229383



- Belső menettel (G)
- Vezetéktartó bilincs 2 hatlapfejű csavarral
- Kífordítható bilincs a gyors szerelés érdekében
- A vezéktartó magassága 30 mm

Zn cink présöntvény

Cu vörösréz bevonattal

Törzsadatok

Cikkszám	5229383
Típus	168 DIN-K-M8
1. megnevezés	vezéktartó
2. megnevezés	körvezetőhöz
Gyártó	OBO
Méret	8-10mm
Anyag	cinkprésöntvény
Felület	vörösréz bevonatú
Felületi szabvány	
Legkisebb eladási egység	20
mennyiségegység	Darab
Súly	7,196 kg
súly-mértékegység	kg/100 darab
CO ₂ -lábnyom (GWP) bölcsőtől a kapuig	0,1641 kg CO ₂ e / 1 Darab

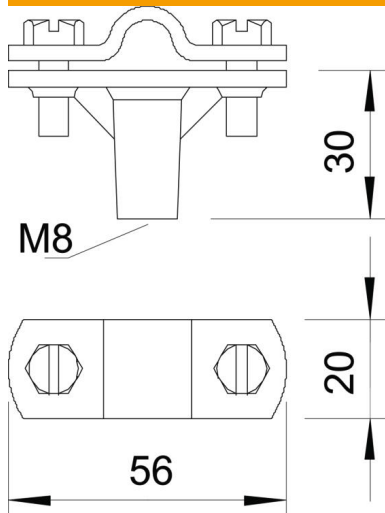
Műszaki adatlap

Vezetéktartó Rd 8-10 huzalhoz

Cikkszám: 5229383



Méreték



Műszaki adatok

A tartó rögzítési módja	Furat metrikus menettel
Vezeték rögzítési módja	csavaros bilincssel
Robbanásveszélyes területen történő használat	igen
Menet	M8
Metrikus menet	8
Nagy szigetelőképességű kivitel	nem
Vezetőméretek	8-10 mm kerek
Illeszkedő méret	Rd 8-10 mm
A tartó anyaga	cinkprésöntvény
Az alsó rész anyaga	cinkprésöntvény
Az áthidaló anyaga	cinkprésöntvény