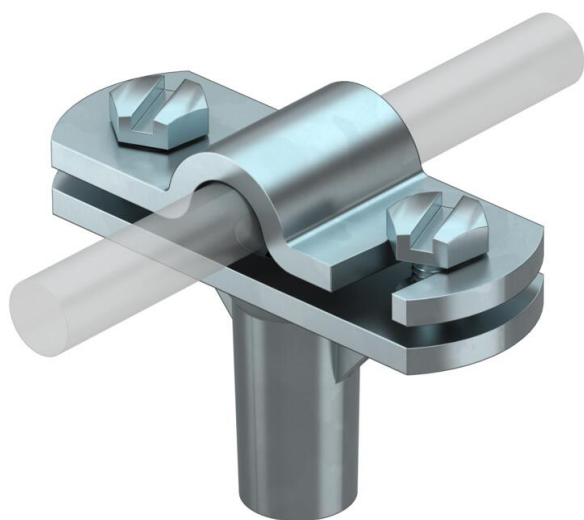


Muszaki adatlap

Vezetéktartó Rd 8-10 huzalhoz

Cikkszám: 5229162



- Belső menettel (G)
- Vezetéktartó bilincs 2 hatlapfejű csavarral
- Kífordítható bilincs a gyors szerelés érdekében
- A vezéktartó magassága 30 mm

Zn cink présöntvény

G galvanikusan horganyzott

Törzsadatok

Cikkszám	5229162
Típus	168 8-10 M6
1. megnevezés	vezéktartó
2. megnevezés	körvezetőhöz
Gyártó	OBO
Méret	8-10mm
Anyag	cinkprésöntvény
Felület	galvanikusan horganyzott
Felületi szabvány	EN ISO 19598 / EN ISO 4042
Legkisebb eladási egység	20
mennyiségegység	Darab
Súly	7,8 kg
súly-mértékegység	kg/100 darab
CO ₂ -lábnyom (GWP) bölcsőtől a kapuig	0,3116 kg CO ₂ e / 1 Darab

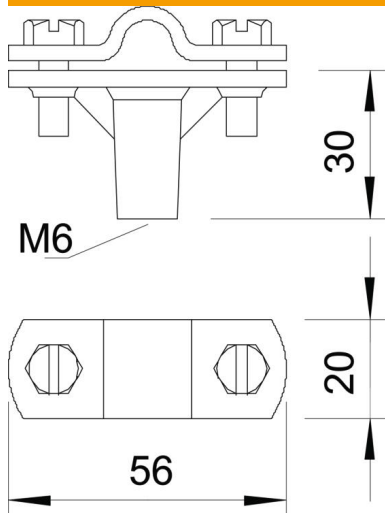
Műszaki adatlap

Vezetéktartó Rd 8-10 huzalhoz

Cikkszám: 5229162



Méretetek



Műszaki adatok

A tartó rögzítési módja	Furat metrikus menettel
Vezeték rögzítési módja	csavaros bilincssel
Robbanásveszélyes területen történő használat	igen
Menet	M6
Metrikus menet	6
Nagy szigetelőképességű kivitel	nem
Vezetőméretek	8-10 mm kerek
Illeszkedő méret	Rd 8-10 mm
A tartó anyaga	cinkprésöntvény
Az alsó rész anyaga	cinkprésöntvény
Az áthidaló anyaga	cinkprésöntvény