

Muszaki adatlap

Tetővezeték-tartó, ragaszható talppal

Cikkszám: 5218829



- Vezetéktartó bilincs és talp tűzihorganyzott acélból
- 100 mm átmérőjű talp

St	acél
FT	merítetten tűzihorganyzott

Törzsadatok

Cikkszám	5218829
Típus	165 B 100
1. megnevezés	tetővezeték-tartó
2. megnevezés	lapos tetőkhöz
Gyártó	OBO
Méret	100mm
Anyag	acél
Felület	merítetten tűzihorganyzott
Felületi szabvány	DIN EN ISO 1461
Legkisebb eladási egység mennyiségegység	50 Darab
Súly	21 kg
súly-mértékegység	kg/100 darab
CO ₂ -lábnyom (GWP) bölcsőtől a kapuig	0,574 kg CO ₂ e / 1 Darab

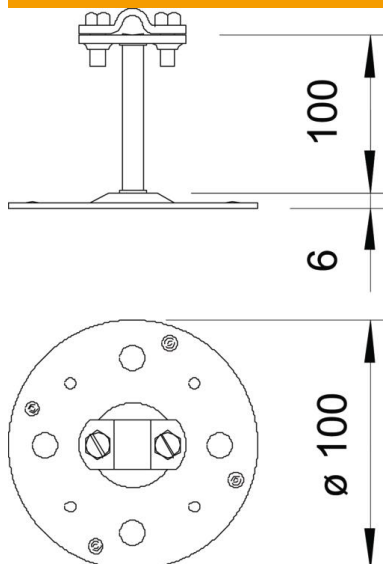
Muszaki adatlap

Tetővezeték-tartó, ragasztható talppal

Cikkszám: 5218829



Méreték



hossz	100 mm
H méret	100 mm

Műszaki adatok

Alkalmazás	Lapostető
Vezeték rögzítési módja	csavaros bilincssel
Vezetékátmérő max.	10
Vezetékátmérő min.	8
Szerelési mód	ragasztható
Szerelési magasság	100 mm
Illeszkedő méret	Rd 8-10 mm
A tartó anyaga	tűzhorganyzott acél
A hordozó anyaga	tűzhorganyzott acél