

Muszaki adatlap

Tetővezeték-tartó lapostetőkhöz 165 MBG, szürke, betonnal

Cikkszám: 5218708



- teljesen zárt
- kettős vezetéktartó bilincssel
- tömege 1 kg (fagyálló beton)
- Polietilén felső rész, világosszürke, UV-stabilizált és időjárásálló
- Poliamid PA 6 talp, világosszürke, UV-stabilizált és időjárásálló
- A talp csaknem az összes lapostető-héjazathoz (bitumen, PVC) alkalmazható

PA/PE Poliamid/polietilén

Törzsadatok

Cikkszám	5218708
Típus	165 MBG-8-10 GR
1. megnevezés	tetővezeték-tartó
2. megnevezés	lapos tetőkhöz
Gyártó	OBO
Méret	8-10mm
Szín	szürke
Anyag	Poliamid/polietilén
Legkisebb eladási egység	12
menyiségegység	Darab
Súly	100 kg
súly-mértékegység	kg/100 darab
CO ₂ -lábnyom (GWP) bölcsőtől a kapuig	0,4732 kg CO ₂ e / 1 Darab

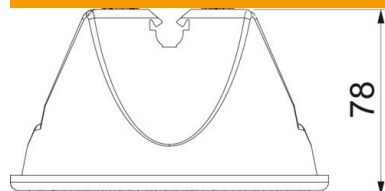
Muszaki adatlap

Tetővezeték-tartó lapostetőkhöz 165 MBG, szürke, betonnal

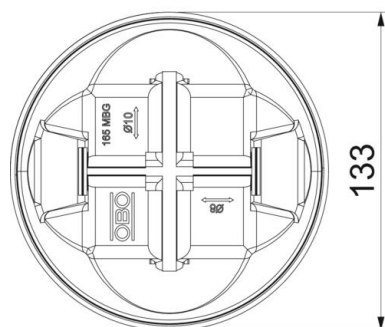
Cikkszám: 5218708



Méretetek



hossz 133,5 mm



Műszaki adatok

Alkalmazás	Lapostető
Vezeték rögzítési módja	klipszes bilinccsel
Vezetékátmérő max.	10
Vezetékátmérő min.	8
Szerelési mód	egyéb
Illeszkedő méret	Rd 8-10 mm
A tartó anyaga	Műanyag
A hordozó anyaga	beton