

Muszaki adatlap

Vezetéktartó Rd 8-10 mm, ragasztható talppal

Cikkszám: 5207451



- Beton-, acél- vagy hasonló, sima felületekre történő felragasztáshoz
- Durva, érdes felületekhez, pl. szórt vakolathoz, gyalulatlan fához, bitumenhez nem alkalmas
- Felragasztás +15 °C feletti hőmérsékletű, megtisztított alpra
- Szalag és huzal szerelésekor a hőkompenzációhoz dilatációs elemeket kell használni
- Műanyag tetőhéjazathoz csak annak gyártójával egyeztetve használható

PA poliamid

Törzsadatok

Cikkszám	5207451
Típus	177 20 KL
1. megnevezés	vezetéktartó
2. megnevezés	ragasztható aljzattal,menettel
Gyártó	OBO
Méret	M8
Anyag	poliamid
Legkisebb eladási egység mennyiségegység	50 Darab
Súly	1,239 kg
súly-mértékegység	kg/100 darab
CO ₂ -lábnyom (GWP) bölcsőtől a kapuig	0,0668 kg CO ₂ e / 1 Darab

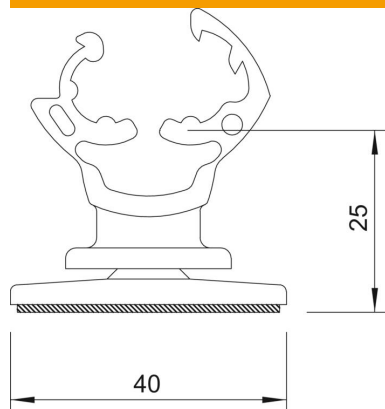
Műszaki adatlap

Vezetéktartó Rd 8-10 mm, ragasztható talppal

Cikkszám: 5207451



Méretetek



H méret	25 mm
---------	-------

Műszaki adatok

Vezeték rögzítési módja	klipszes bilincssel
Robbanásveszélyes területen történő használat	igen
Nagy szigetelőképeségű kivitel	nem
Szerelési magasság	25 mm
A tartó anyaga	Poliamid
Az alsó rész anyaga	Poliamid
Az áthidaló anyaga	Poliamid