

Muszaki adatlap

Ragasztható talp ipari ragasztólappal

Cikkszám: 5207266



- M8 menetes csappal
- M8 belső menetes vezeték tartók rögzítéséhez
- Beton-, acél- vagy hasonló, sima felületekre történő felragasztáshoz
- Durva, érdes felületekhez, pl. szórt vakolathoz, gyalulatlan fához, bitumenhez nem alkalmas
- Felragasztás +15 °C feletti hőmérsékletű, megtisztított alagra
- Kivitelezéskor ügyelni kell a huzalok hőtágulásából eredő igénybevételre, ezért dilatációs elemek beépítésére lehet szükség
- Műanyag tetőhéjazathoz csak annak gyártójával egyeztetve használható

PA poliamid

Törzsadatok

Cikkszám	5207266
Típus	194 K
1. megnevezés	ragasztható alsó rész
2. megnevezés	ragasztócsikkal
Gyártó	OBO
Méret	M8
Szín	szürke
Anyag	poliamid
Legkisebb eladási egység	20
mennyiségegység	Darab
Súly	0,6 kg
súly-mértékegység	kg/100 darab
CO ₂ -lábnyom (GWP) bölcsőtől a kapuig	0,024 kg CO ₂ e / 1 Darab

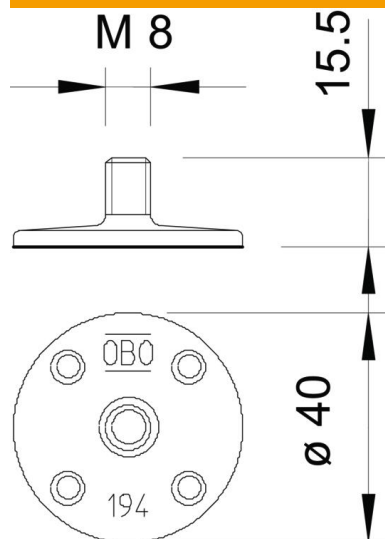
Muszaki adatlap

Ragasztható talp ipari ragasztólappal

Cikkszám: 5207266



Méreték



Műszaki adatok

Tartozékok fajtája	Talp
Menet	M8