

# Muszaki adatlap

Mérés-, szabályozás- és vezérléstechnikai védelem  
2-pólusú áramellátáshoz, távjelzéssel, 24 V AC/DC  
Cikkszám: 5097820



MSZ EN 61643-11 szerinti T3 típusú túlfeszültség-védelmi eszköz távjelzéssel

- Alkalmos egyen- és váltakozó feszültségű rendszerekhez
- Optikai funkciójelzéssel
- Könnyen szerelhető, csavarmentes csatlakozókapcsokkal
- Helytakarékos 17,5 mm raszterméretben
- Y-kapcsolás

Alkalmazás: univerzális használat 35 mm kalaprofilsínen minden kereskedelemben szokásos elosztóházban.



## Törzsadatok

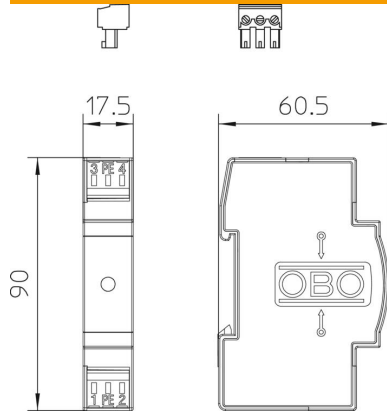
Cikkszám	5097820
Típus	VF24-AC/DC-FS
1. megnevezés	Túlfeszültség-levezető
2. megnevezés	potenciálmentes jelzéssel
Gyártó	OBO
Méret	24V AC
Legkisebb eladási egység mennyiségegység	1 Darab
Súly	7,58 kg
súly-mértékegység	kg/100 darab
CO <sub>2</sub> -lábnyom (GWP) bölcsőtől a kapuig	0,2757 kg CO <sub>2</sub> e / 1 Darab

# Műszaki adatlap

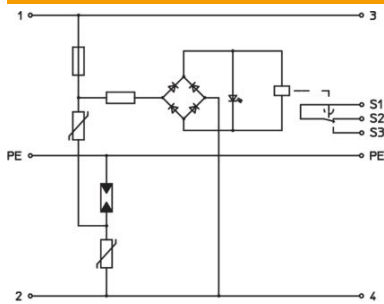
Mérés-, szabályozás- és vezérléstechnikai védelem  
2-pólusú áramellátáshoz, távjelzéssel, 24 V AC/DC  
Cikkszám: 5097820



## Méretetek



## Műszaki adatok



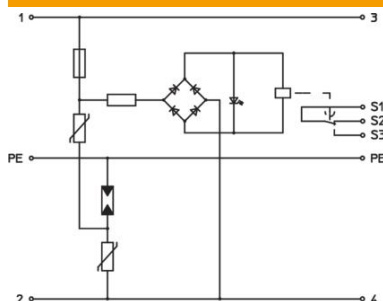
Válaszidő	<25 ns
Kifúvató	nem
A pólusok kivitele	2
Beépítési szélesség elosztóegységekben (TE, 17,5mm)	1
Üzemi hőmérséklet max.	80 °C
Üzemi hőmérséklet min.	-40 °C
Távjelzés	igen
FM-érintkezők	Váltó érintkező
Max. tartós feszültség, AC	34 V
Legmagasabb tartós feszültség, DC	46 V
Merev vezető keresztmetszete (egy-/többhuzalos) max.	2,5 mm <sup>2</sup>
Merev vezető keresztmetszete (egy-/többhuzalos) min.	0,14 mm <sup>2</sup>
LPZ	2→3
Max. hálózatoldali túláramvédelem	16
Maximális előtétbiztosító	16 A
Maximális levezetőképesség (8/20 µs)	2 kA
Szerelési mód	Kalapsín 35 mm
Névleges levezetőképesség (8/20 µs)	0,7 kA
Névleges feszültség AC (50 / 60 Hz)	24 V
Hálózattípus	egyéb
Névleges üzemi áram (Be - és ki-menő csatlakozó)	20 A
Pólusszám	3
Vizsgálati osztály 3. típus	igen
Védettség	IP20
Védelmi szint	≤0,13 kV
Védelmi feszültség szint [L-N]	≤1000

# Műszaki adatlap

Mérés-, szabályozás- és vezérléstechnikai védelem  
2-pólusú áramellátáshoz, távjelzéssel, 24 V AC/DC  
Cikkszám: 5097820



## Műszaki adatok



Védelmi feszültség szint, ér - ér	<160 V
Védelmi feszültség szint, ér - föld	<1200 V
Jelzés a készüléken	optikai
MSZ EN 61643-11 szerinti SPD	3-as típus
SPD az IEC EN 61643-1 szerint	III. osztály
Alkalmazási hőmérséklet-tartomány max.	80 °C
Alkalmazási hőmérséklet-tartomány min.	-40 °C