

Muszaki adatlap

Mérés-, szabályozás- és vezérléstechnikai védelem
2-pólusú áramellátáshoz, 24 V
Cikkszám: 5097607



MSZ EN 61643-11 szerinti T3 típusú túlfeszültség-védelmi eszköz

- Alkalmos egyen- és váltakozó feszültségű rendszerekhez
- Optikai funkciókijelzéssel
- Könnyen szerelhető, csavarmentes csatlakozókapcsokkal
- Helytakarékos 17,5 mm raszterméretben
- Y-kapcsolás

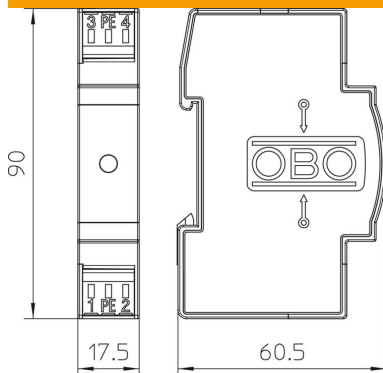
Alkalmazás: univerzális használat 35 mm kalaprofilsínen minden kereskedelemben szokásos elosztóházban.



Törzsdatok

Cikkszám	5097607
Típus	VF24-AC/DC
1. megnevezés	Túlfeszültség-levezető
2. megnevezés	AC-hez és DC-hez
Gyártó	OBO
Méret	24V AC
Legkisebb eladási egység	1
mennyiségegység	Darab
Súly	8 kg
súly-mértékegység	kg/100 darab
CO2-lábnyom (GWP) bölcsőtől a kapuig	0,4051 kg CO2e / 1 Darab

Méretek

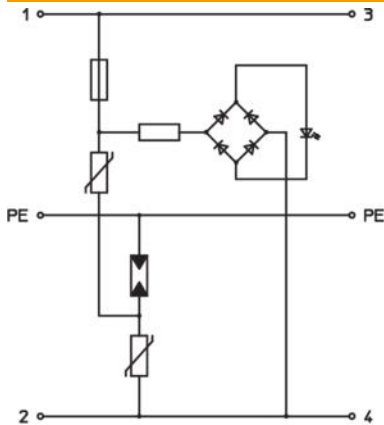


Műszaki adatlap

Mérés-, szabályozás- és vezérléstechnikai védelem
2-pólusú áramellátáshoz, 24 V
Cikkszám: 5097607



Műszaki adatok



Válaszidő	<25 ns
Kifűvató	nem
Kivitel	24 V-os változat
A pólusok kivitele	2
Beépítési szélesség elosztóegységekben (TE, 17,5mm)	1
Üzemi hőmérséklet max.	80 °C
Üzemi hőmérséklet min.	-40 °C
Robbanásbiztos kivitel	nem
Távjelzés	nem
Max. tartós feszültség, AC	34 V
Legmagasabb tartós feszültség, DC	46 V
Merev vezető keresztmetszete (egy-/többhuzalos) max.	2,5 mm ²
Merev vezető keresztmetszete (egy-/többhuzalos) min.	0,14 mm ²
LPZ	2→3
Max. hálózattalali túláramvédelem	20
Maximális előtétbiztosító	20 A
Maximális levezetőképesség (8/20 µs)	2 kA
Szerelési mód	Kalapsín 35 mm
Névleges levezetőképesség (8/20 µs)	0,7 kA
Névleges feszültség AC (50 / 60 Hz)	24 V
Hálózattípus	egyéb
Névleges üzemi áram (Be - és ki-menő csatlakozó)	20 A
Pólusszám	3
Vizsgálati osztály 3. típus	igen
Védettség	IP20
Védelmi szint	≤0,13 kV
Védelmi feszültség szint, ér - ér	<130 V
Védelmi feszültség szint, ér - föld	<1200 V
Jelzés a készüléken	optikai
MSZ EN 61643-11 szerinti SPD	3-as típus
SPD az IEC EN 61643-1 szerint	III. osztály
Alkalmazási hőmérséklet-tartomány max.	80 °C
Alkalmazási hőmérséklet-tartomány min.	-40 °C