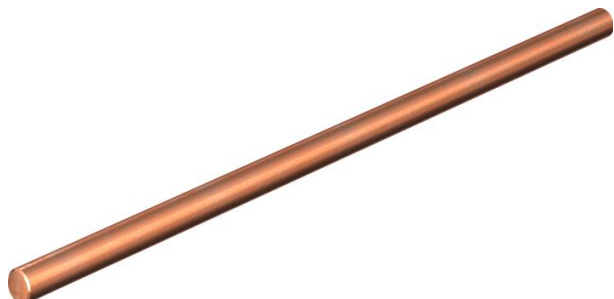


# Muszaki adatlap

## Összekötő híd

Cikkszám: 5096884



MC-V...: Összekötő 16 mm<sup>2</sup>-es réz vezetőből, az MC...-vezetők PE sorkapcsainak összekötéséhez, a készülékház oldalán található furaton keresztül.

- V3: 3-pólusú levezetőhöz
- V4: 4-pólusú levezetőhöz

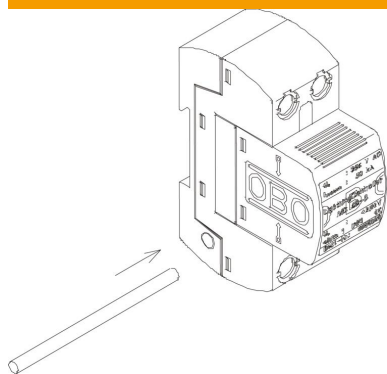


Cu vörösréz

### Törzsadatok

Cikkszám	5096884
Típus	MC V3
1. megnevezés	összekötő híd
2. megnevezés	LightningController-hez
Gyártó	OBO
Méret	3-polig
Anyag	réz
Legkisebb eladási egység mennyiségegység	10 Darab
Súly	1,7 kg
súly-mértékegység	kg/100 darab
CO <sub>2</sub> -lábnyom (GWP) bölcstől a kapuig	0,0531 kg CO <sub>2</sub> e / 1 Darab

### Méretek



# Muszaki adatlap

Összekötő híd

Cikkszám: 5096884



## Műszaki adatok

Védettség	IP20
Tartozékok	igen
Pótalkatrész	nem
Tartozék típusa, energiaellátás túlfeszültségvédelmi tartozéka	Híd