

Muszaki adatlap

T2 típusú SPD, V20, 2-pólus+NPE, távjelzéssel, 280 V

Cikkszám: 5095332



T2 típusú SPD

- túlfeszültség-védelem az MSZ EN 62305 és az MSZ HD 60364-4-443 szerint
- pólusonkénti levezetőképesség maximum 40 kA (8/20) a nagyteljesítményű varisztoroknak köszönhetően
- moduláris rendszerű SPD dinamikus leválasztó egységgel és optikai állapotjelzéssel
- bepattintható, rázkódás elleni védelemmel és feszültségkódolással
- halogénmentes műanyag (UL 94 V-0)
- a távjelzéssel ellátott változatok potenciálmentes váltóérintkezővel rendelkeznek

Alkalmazási terület: potenciálkiegyenlítés fő- és alelosztókban.



Törzsadatok

Cikkszám	5095332
Típus	V20-2+NPE+FS-280
1. megnevezés	SurgeController V20
2. megnevezés	2+1 kivitel, távjelzéssel
Gyártó	OBO
Méret	280V
Legkisebb eladási egység mennyiségegység	1 Darab
Súly	34,8 kg
súly-mértékegység	kg/100 darab
CO ₂ -lábnyom (GWP) bölcsőtől a kapuig	1,4094 kg CO ₂ e / 1 Darab

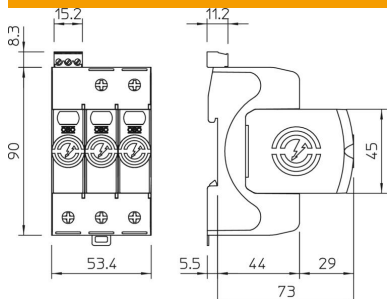
Műszaki adatlap

T2 típusú SPD, V20, 2-pólus+NPE, távjelzéssel, 280 V

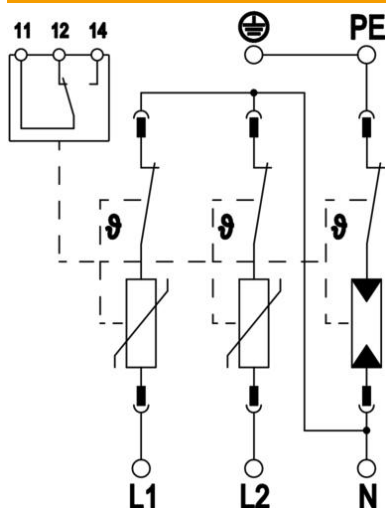


Cikkszám: 5095332

Méretetek



Műszaki adatok



Levezetőképesség (8/20 µs) [összes]	60 kA
Csatlakozó keresztmetszete (min.)	1,5 mm ²
FM-kapcsok csatlakozási keresztmetszete max.	16 AWG
FM-kapcsok csatlakozási keresztmetszete max.	1,5 mm ²
FM-kapcsok csatlakozási keresztmetszete min.	21 AWG
FM-kapcsok csatlakozási keresztmetszete min.	0,5 mm ²
Válaszidő	<25 ns
Válaszidő (L-N)	25 ns
Válaszidő (N-PE)	100 ns
Kifúvató	nem
A pólusok kivitele	2+N/PE
Beépítési szélesség elosztóegységekben (TE, 17,5mm)	3
Üzemi hőmérséklet max.	80 °C
Üzemi hőmérséklet min.	-40 °C
Forgatónyomaték	35 Lbs
Forgatónyomaték	4 Nm
FM-kapocs meghúzási nyomatéka	1,7 Lbs
FM-kapocs meghúzási nyomatéka	0,2 Nm
Beépítés helye	Innenraum
Távjelzés	igen
FM-érintkezők	Váltó érintkező
Utánfolyó áram megszakító képesség (eff) [N-PE]	0,1 kA
Állapot-/hibajelzés	optikai
A készülékház anyaga túlfeszültség-védelmi alkatrészek számára	PA UL 94 V-0
Védelmi feszültség szint [L-PE]	1,5 kV
Legmagasabb tartós feszültség (L-N)	280 V
Legmagasabb tartós feszültség (N-PE)	255 V

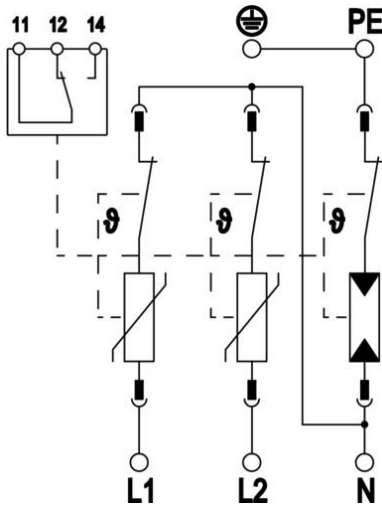
Műszaki adatlap

T2 típusú SPD, V20, 2-pólus+NPE, távjelzéssel, 280 V

Cikkszám: 5095332



Műszaki adatok



Max. tartós feszültség, AC	280 V
Beépített előtétbiztosító	nem
Zárlati szilárdság	igen
Zárlati szilárdság max. hálózati túláramvédelem esetén	50 kA eff
Hajlékony vezető keresztmetszete (finomhuzalos) max.	35 mm ²
Hajlékony vezető keresztmetszete (finomhuzalos) max.	2 AWG
Hajlékony vezető keresztmetszete (finomhuzalos) min.	16 AWG
Hajlékony vezető keresztmetszete (finomhuzalos) min.	1,5 mm ²
Merev vezető keresztmetszete (egy-/többhuzalos) max.	2 AWG
Merev vezető keresztmetszete (egy-/többhuzalos) max.	35 mm ²
Merev vezető keresztmetszete (egy-/többhuzalos) min.	16 AWG
Merev vezető keresztmetszete (egy-/többhuzalos) min.	1,5 mm ²
Páratartalom min.	5 %
Páratartalom max.	95 %
Max. hálózati túláramvédelem	160 A gL/gG
Maximális előtétbiztosító	160 A
Maximális levezetőképesség (8/20 μs)	40 kA
Maximális levezetőképesség (8/20 μs) [L-N]	40 kA
Maximális levezetőképesség (8/20 μs) [N-PE]	60 kA
Minimális távolság	1,5 mm
Szerelési mód	Kalapsín 35 mm
Névleges levezetőképesség (8/20 μs)	20 kA
Névleges levezetőképesség (8/20 μs) [L-N]	20 kA
Névleges levezetőképesség (8/20 μs) [N-PE]	40 kA
Névleges feszültség AC (50 / 60 Hz)	230 V
Hálózattípus	egyéb
Hálózattípus TN	igen
Hálózattípus TN-C-S	igen
Hálózattípus TN-S	igen
Hálózattípus TT	igen
Pólusszám	3
Portok	One-Port-SPD
Vizsgálati osztály 2. típus	igen
Korlátozási feszültség [L-N] @ 1 kA	0,8 kV
Korlátozási feszültség [L-N] @ 5 kA	1 kV
Kapcsolási teljesítmény AC	230 V; 0,5 A
Kapcsolási teljesítmény DC	230 V; 0,1 A / 75 V; 0,5 A

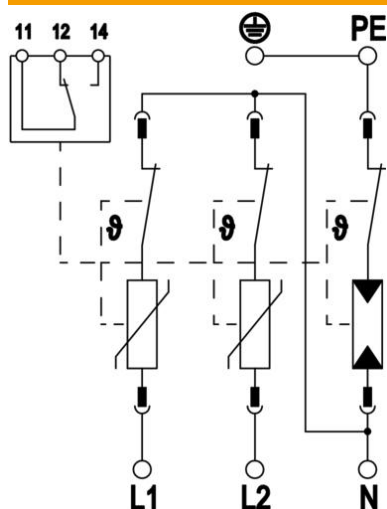
Műszaki adatlap

T2 típusú SPD, V20, 2-pólus+NPE, távjelzéssel, 280 V

Cikkszám: 5095332



Műszaki adatok



Védettség	IP20
Védővezető-áram	< 2 μ A
Védelmi szint	$\leq 1,3$ kV
Védelmi feszültség szint [L-N]	$\leq 1,3$
Védelmi feszültség szint [N-PE]	1,3 kV
Jelzés a készüléken	optikai
MSZ EN 61643-11 szerinti SPD	2-es típus
SPD az IEC EN 61643-1 szerint	II. osztály
SPD az UL 1449 szerint	4. típus
Alkalmazási hőmérséklet-tartomány max.	80 °C
Alkalmazási hőmérséklet-tartomány min.	-40 °C
TOV-feszültség [L-N] – „fail safe mode” - 120 min	440 V
TOV-feszültség [L-N]– „withstand mode” - 5 s	335 V
TOV-feszültség [N-PE] – „withstand mode” - 200 ms	1200 V
Engedélyek	VDE KEMA UL ÖVE